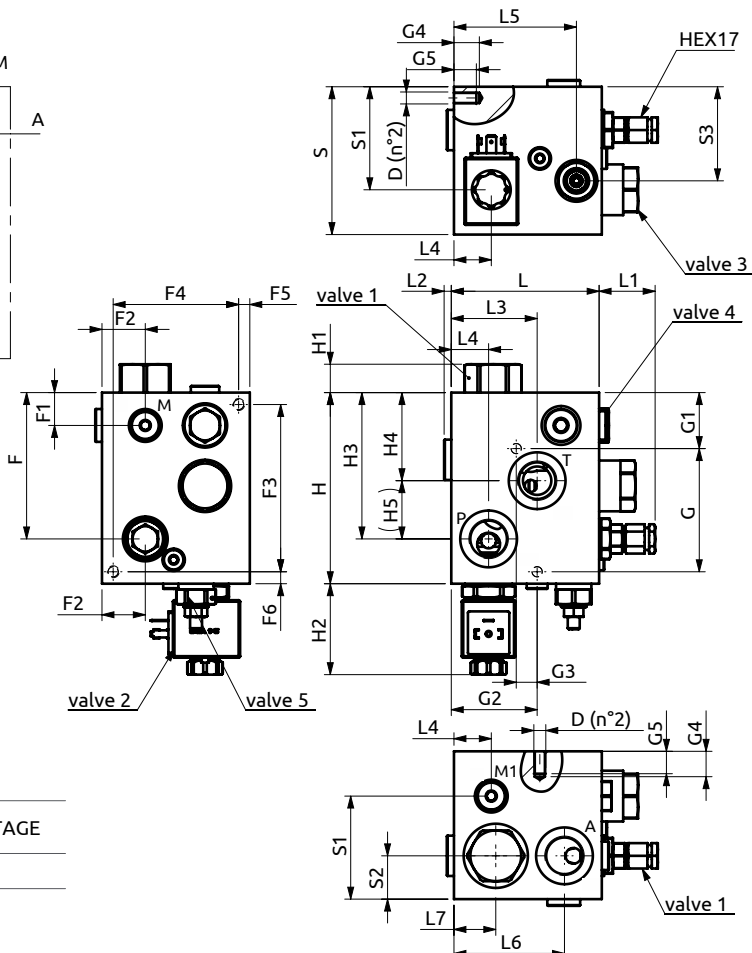
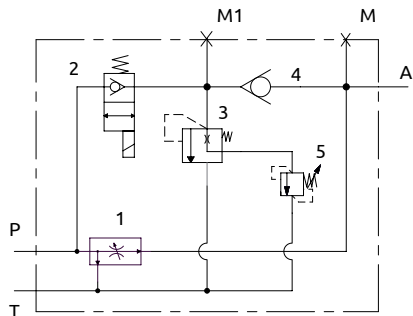




**Blocco idraulico integrato**  
*Hydraulic integrated block*



VOLTAGGIO NOMINALE	NOMINAL VOLTAGE
26 VDC	

Corpo in acciaio / Steel body

99	37.5	4.8	57.5	25	82	74	28	99	69	29	63	128	19	60.8	98	59	39	98	22	29	112	84	7.5	8	82.5	37.5	57.5	14	17	15	M8
L	L1	L2	L3	L4	L5	L6	L7	S	S1	S2	S3	H	H1	H2	H3	H4	H5	F	F1	F2	F3	F4	F5	F6	G	G1	G2	G3	G4	G5	D



DESCRIZIONE	DESCRIPTION
Valvola limitatrice di pressione e limitatrice di flusso. Con pochi litri di portata regolata, azionando l'EV una piccola parte della portata va a scarico. Azionando la valvola 2 tutta la portata possa attraverso di essa.	Pressure limiting valve and flow limiter. With few liters of regulated flow, by operating the EV a small part of the flow goes to drain. By actuating the valve 2 the entire capacity can through it.
CODICE ORDINAZIONE PIOMBATURA	SEALING ORDERING CODE
916003	

Codice Ordinazione	Campo di Taratura	Taratura Standard	Incremento per Giro	Portata Massima	Pressione Max	Dimensione Porte		Peso
Ordering Code	Pressure Range	Standard Setting	Pressure Increase	Max Flow	Max Pressure	Port Size		Weight
A900600.03.00	100-350 bar	270 bar	150 bar/turn	90 l/min	350 bar	A, P, T	3/4" G	8.9 kg
						M, M1	1/4" G	