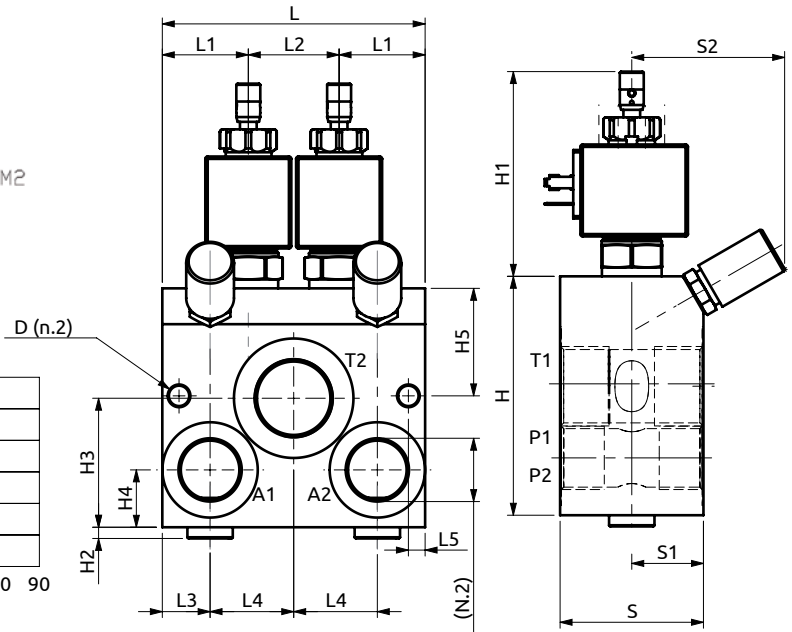
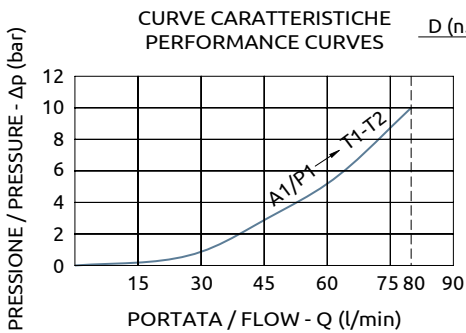
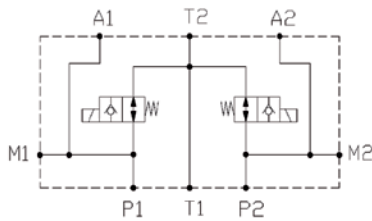
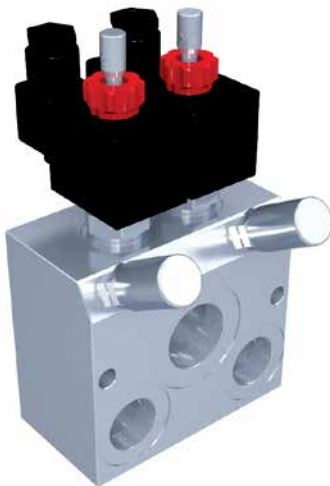




Valvola di scarico doppia Dual unloading valve



A900607.01.00	110	36	38	20	35	7	60	30	64	100	86	4,7	54	24	8.5
COD.	L	L1	L2	L3	L4	L5	S	S1	S2	H	H1	H2	H3	H4	D



DESCRIZIONE

Blocco idraulico con due elettrovalvole normalmente aperte per la messa a scarico di due linee idrauliche.

DESCRIPTION

Hydraulic block with two solenoid valves to unload two separated hydraulic lines.

Codice Ordinazione	Alimentazione Elettrovalvola	Portata Massima	Pressione Max	Dimensione Porte		Peso
Ordering Code	Electrovalve Power Supply	Max Flow	Max Pressure	Port Size		Weight
A900607.01.00	28 V	80 l/min	350 bar	T1, T2	1" G	5 kg
				A1, A2, A3, A4	3/4" G	