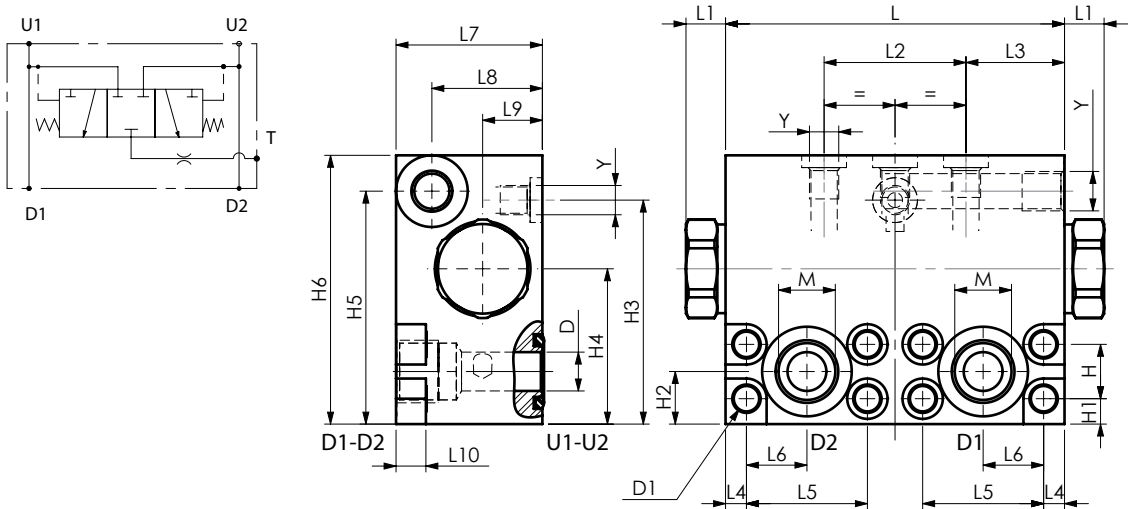




Valvola di scambio per circuiti idrostatici

Purge valve for closed loop hydrostatic system



Corpo in acciaio / Steel body

113.5	13.25	47.5	33	7	40.5	20.25	49	37	20	10	18.2	8.5	17.6	75	52	78	90	13	8.5	1/4"G	1/2"G
142	-	47.5	47.25	8.1	50.8	25.4	59	48	23	12	23.8	9.5	21.4	85	63	86	100	19	10.5	1/4"G	3/4"G
160	-	47.5	56.25	9.4	57.2	28.6	59	47	23	14	27.8	11	24.9	92	71	94	108	25	12.5	1/4"G	1"G
L	L1	L2	L3	L4	L5	L6	L7	L8	L9	L10	H	H1	H2	H3	H4	H5	H6	D	D1	Y	M



DESCRIZIONE

In una trasmissione a circuito chiuso, la valvola di flussaggio rimuove parte del fluido nel circuito principale. Il fluido rimosso viene sostituito di continuo dal fluido raffreddato e filtrato proveniente dalla pompa di carica a bassa pressione sulla pompa principale.

DESCRIPTION

In a closed circuit transmission, the flushing valve removes part of the fluid in the main circuit. The fluid removed is replaced continuously from filtrate and cooled fluid coming from the low pressure charge pump on the main pump.

Codice Ordinazione	Portata di Flussaggio	Pressione di Flussaggio	Pressione di Lavoro	Filtraggio Raccomandato	Strozzatura	Pressione Max	Peso
Ordering Code	Fluxing Flow	Fluxing Pressure	Working Pressure	Racomeded Filtering	Contraction	Max Pressure	Weight
A900400.01.00	6-8 l/min	25-30 bar	320 bar	50 µm	1.8 mm	350 bar	3.4 kg
A900600.01.00	8-10 l/min	25-30 bar	320 bar	50 µm	2.0 mm	350 bar	5.3 kg
A900800.01.00	10-12 l/min	25-30 bar	320 bar	50 µm	2.1 mm	350 bar	6 kg