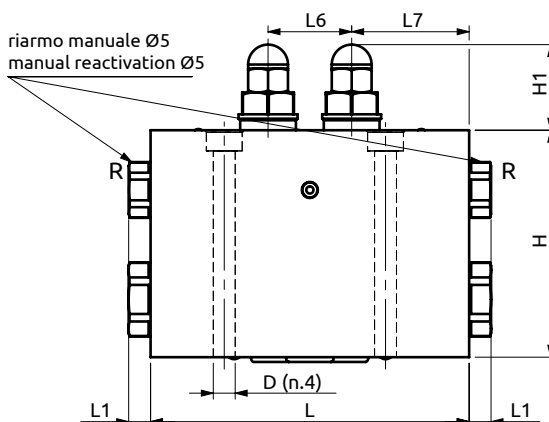
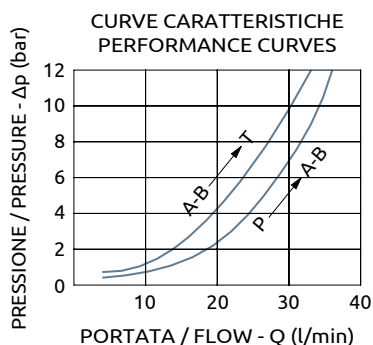
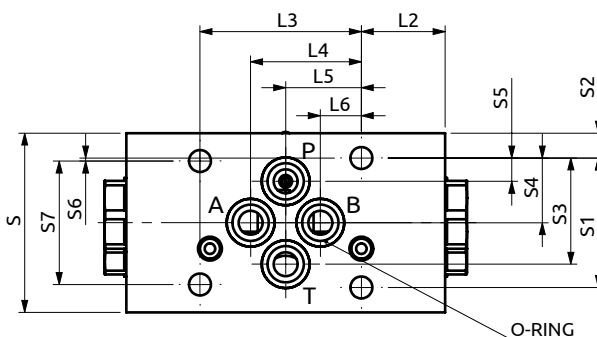
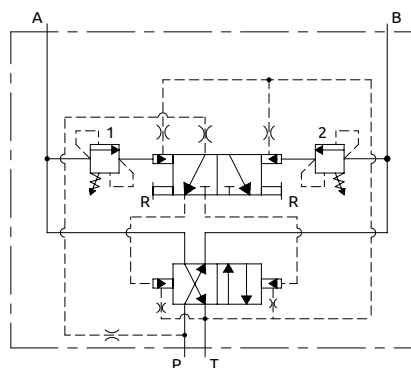




Valvola di scambio automatico
Automatic directional valve



Corpo in acciaio / Steel body

80	5.5	21	40.5	27.8	19	10.3	29.5	21	45	32.5	6.25	26.6	16.2	5.85	0.75	31	57	21.5	Ø5.5	OR 108 Ø8.73x1.78	
L	L1	L2	L3	L4	L5	L6	L7	L8	S	S1	S2	S3	S4	S5	S6	S7	H	H1	D	O-RING	



DESCRIZIONE

E' una valvola direzionale che genera un continuo movimento reciproco i un attuator a doppio effetto, senza bisogno di controlli dall'esterno. Il flusso è mandato alla bocca A (o B), e scaricato a serbatoio dalla bocca B (o A) fino al momento in cui la pressione aumenta e apre la relativa valvola di massima. L'olio scaricato dalla valvola di massima cambia la posizione della spola di pilotaggio 3/2 e di conseguenza la pressione della linea P pilota la spola principale 4/2 alla posizione opposta; il flusso di olio viene deviato all'altra bocca di uscita B (o A) e la bocca precedentemente in mandata diventa bocca di scarico; il movimento è invertito. Lo scambio avviene tutte le volte che il carico aumenta fino al raggiungimento della pressione di taratura della valvola di massima, e il ciclo si ripete automaticamente fintantoché la pompa è in azione.

DESCRIPTION

It is a directional valve which generates continuous reciprocating motion of a double acting actuator, with no need of external controls. It delivers the pump flow to port A (or B), and opens to tank port B (or A), until A (or B) pressure increases and opens the related small relief valve; the relieved oil shifts the position of the 3/2 pilot spool, and, consequently, the line pressure P pilots the main 4/2 spool to the opposite position; the oil flow is diverted to the other outlet port B (or A) and the port previously supplied becomes open to tank: the motion is reversed. Shifting takes place whenever the load increases up to the selected pressure relief setting, and the cycle is repeated automatically and indefinitely as long as the pump continues to run.

Ordine	Campo di Taratura	Taratura Standard	Incremento per Giro	Pressione Max	Dimensione Porte	Peso
Ordering Code	Pressure Range	Standard Setting	Pressure Increase	Max Pressure	Port Size	Weight
A602301.01.00	90-350 bar	210 bar	120 bar/turn	350 bar	CETOP 3	1.5 kg