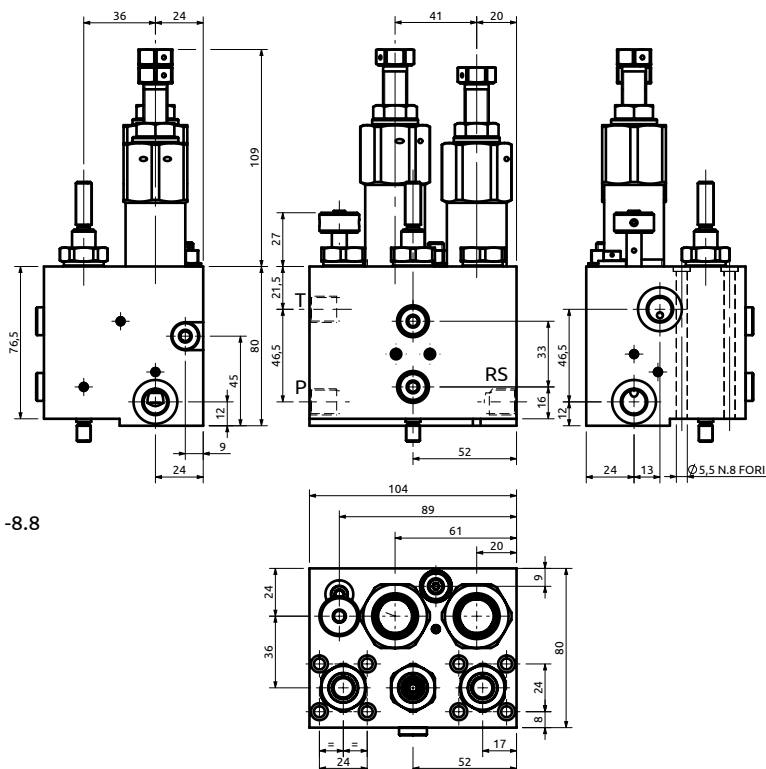
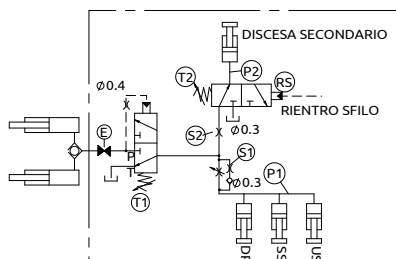




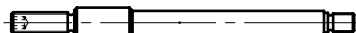
Valvola limitatrice di momento Moment limiting valve



N.8 VITI TCEI UNI 5931 M5x135 -8.8 ZINCATE
N.8 ZINC COATED SCREWS UNI 5931 M5x135 -8.8



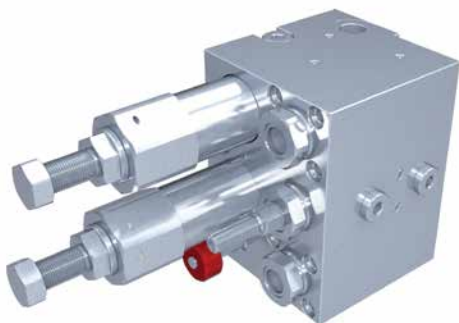
N.2 VITI SPECIALI
N.2 SPECIAL SCREWS



NOTA:

Nella confezione sono incluse anche le viti di fissaggio e le viti di attacco alle leve del distributore.

The screws are inside the valve package.



Corpo in alluminio / Aluminium body

Codice Ordinazione	Campo di Taratura	Taratura Standard	Incremento per giro	Pressione Max	Dimensione Porte	Peso
Ordering Code	Pressure Range	Standard Setting	Pressure Increase	Max Pressure	Port Size	Weight
A600012.10.00	80-300 bar	280 bar	25 bar/turn	350 bar	1/4"G	2.7 kg

DESCRIZIONE

Valvola limitatrice di momento da collegare direttamente al distributore. Questa valvola quando si raggiunge una situazione di pericolo blocca meccanicamente le leve del distributore. Sono disponibili vari modelli a seconda del tipo di distributore, contattare l'ufficio tecnico.

DESCRIPTION

Moment limiter valve directly mounted on the directional valve. This valve, when the machine is in a dangerous situation, blocks mechanically the levers of the directional valve. Several models are available depending upon the kind of the directional valve, please contact the technical dept.