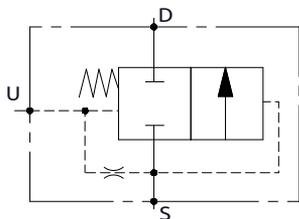
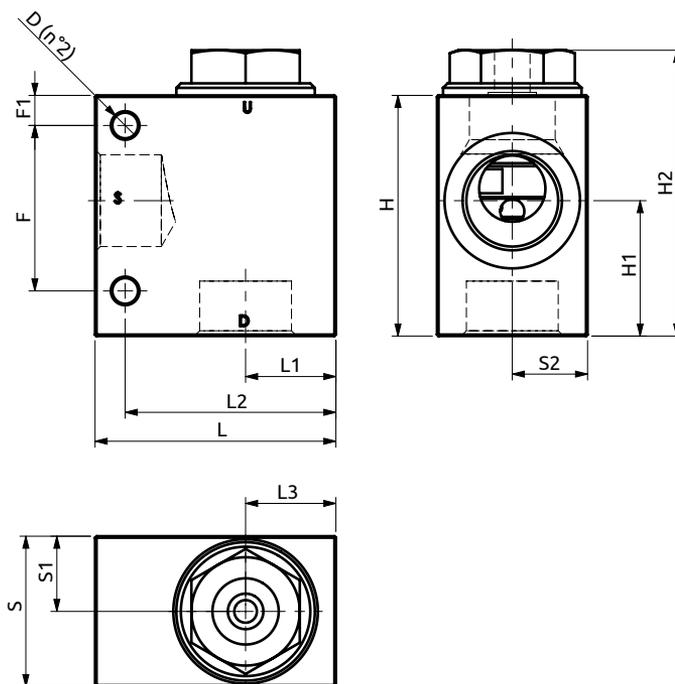
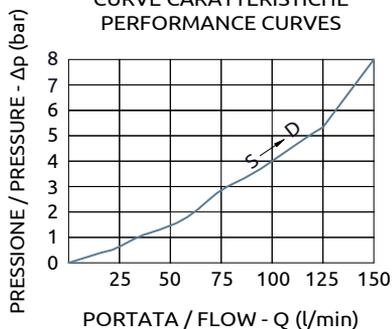




Valvola di messa a scarico per sistema d'emergenza
Unloading valve for emergency system



CURVE CARATTERISTICHE
PERFORMANCE CURVES



Corpo in acciaio / Steel body

A600000.63.00	80	30	70	30	50	25	25	80	45	95	55	10	Ø8.5
COD.	L	L1	L2	L3	S	S1	S2	H	H1	H2	F	F1	D



DESCRIZIONE	DESCRIPTION
Valvola di messa a scarico normalmente chiusa con otturatore a cono pilotato.	Pilot operated normally closed poppet type unloading valve.

Codice Ordinazione	Portata Massima	Pressione Max	Dimensione Porte		Peso
Ordering Code	Max Flow	Max Pressure	Port Size		Weight
A600000.63.00	150 l/min	350 bar	D, S	1" G	0.66 kg
			U	1/4" G	