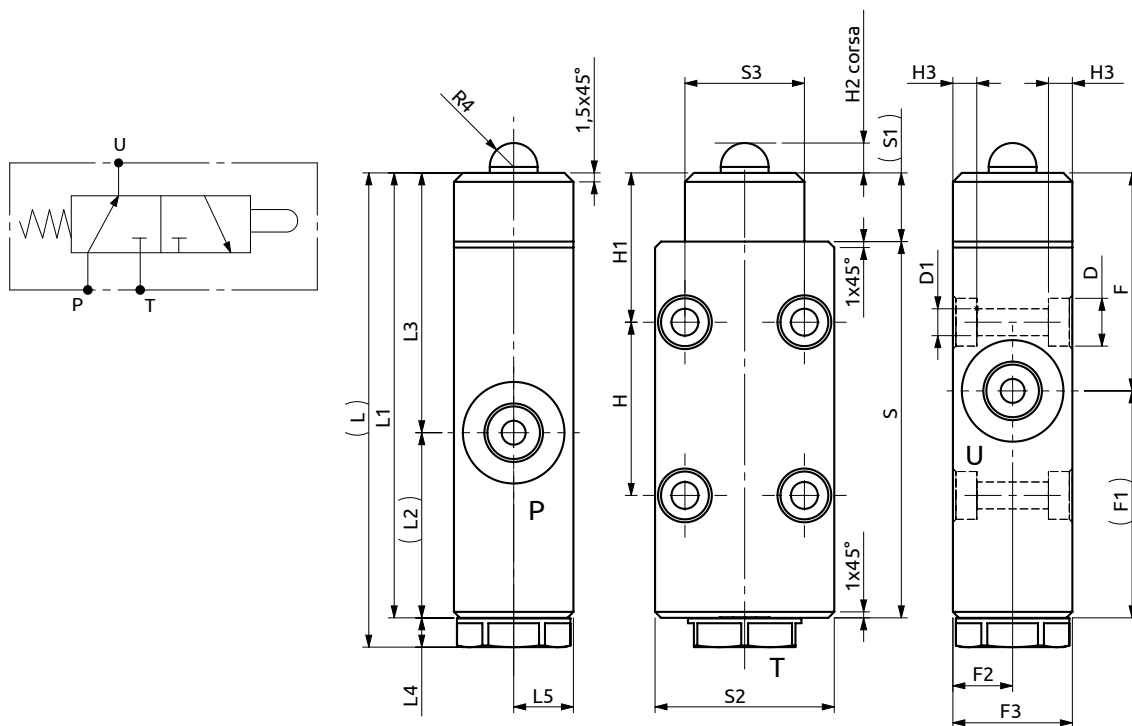




Pulsante 3 vie 2 posizione 3 ways 2 positions switch



Corpo in acciaio / Steel body

A300102.02.00	79.4	74.5	31	43.5	4.9	10	63	11.5	30	20	29	25	3.2	4	36.5	38	10	20	Ø8	Ø4.5
COD.	L	L1	L2	L3	L4	L5	S	S1	S2	S3	H	H1	H2	H3	F	F1	F2	F3	D	D1



DESCRIZIONE	DESCRIPTION
Pulsante 3/2 a comando manuale.	3 ways, 2 positions switch.

Codice Ordinazione	Contropressione Max in T	Portata Massima	Pressione Max	Dimensione Porte	Peso
Ordering Code	Max Backpressure in T	Max Flow	Max Pressure	Port Size	Weight
A300102.02.00	10 bar	5 l/min	400 bar	1/8"G	0.4 kg