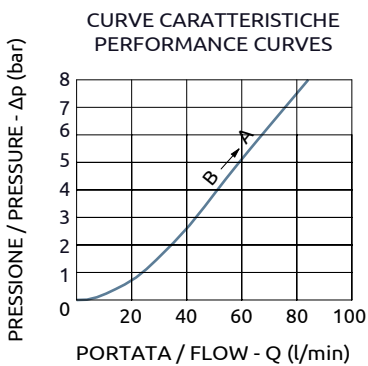
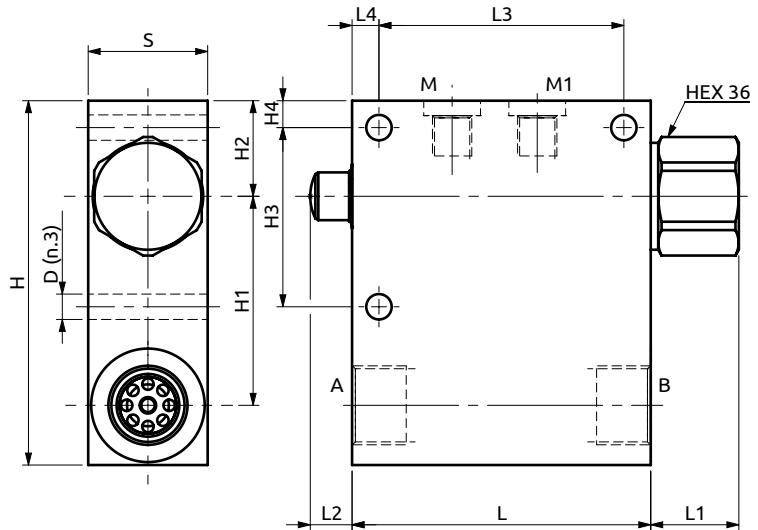
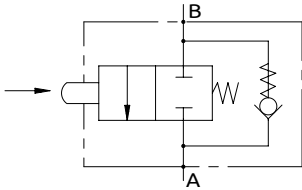




Valvola di fine corsa End stroke valve



Corpo in acciaio / Steel body

100	29.5	14	82	9	40	122	70	32	60	9	Ø8.5
L	L1	L2	L3	L4	S	H	H1	H2	H3	H4	D



DESCRIZIONE

La valvola blocca normalmente il flusso d'olio da B verso A. In posizione attivata il flusso è permesso solo da B verso A.

DESCRIPTION

The valve normally locks the oil flow from A to B. Free flow from B to A, when switched.

Codice Ordinazione	Portata Massima	Pressione Max	Corsa Massima	Dimensione Porte		Peso
Ordering Code	Max Flow	Max Pressure	Max Stroke	Port Size		Weight
A200601.01.00	100 l/min	400 bar	13.5 mm	A, B	3/4"G	3.6 kg
				M, M1	1/4"G	