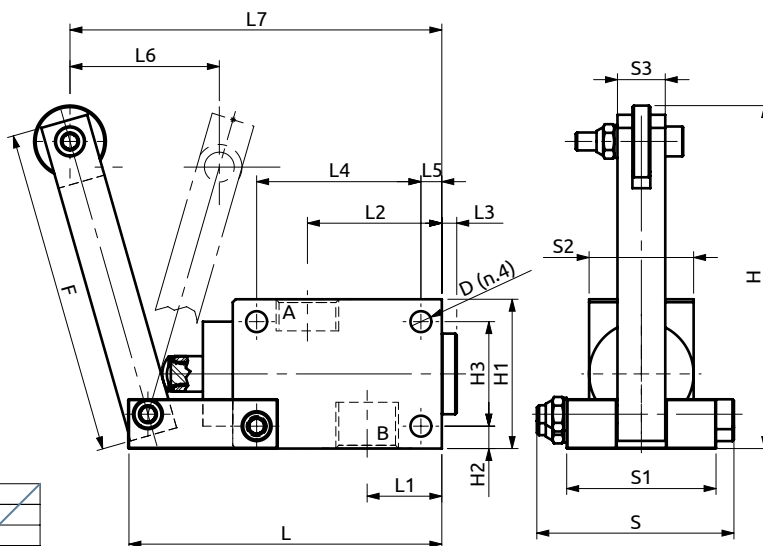
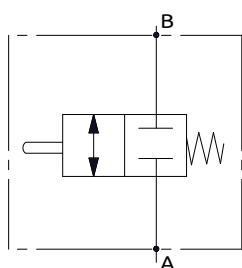


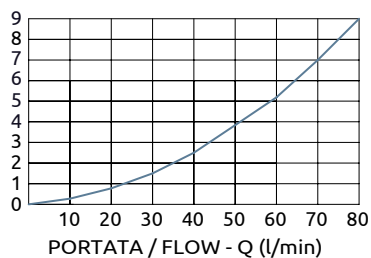


## Valvola di fine corsa End stroke valve



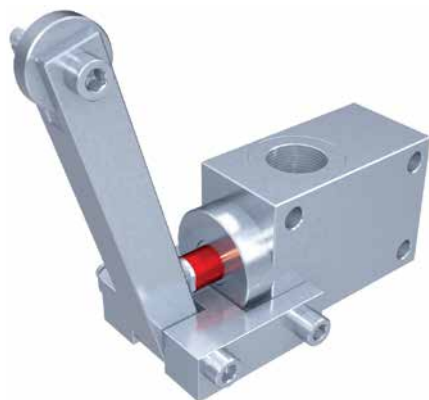
PRESSIONE / PRESSURE -  $\Delta p$  (bar)

CURVE CARATTERISTICHE  
PERFORMANCE CURVES



Corpo in acciaio / Steel body

105	25	45	5	55	7	50	124.5	66	50	35	16	115	50	7.5	35	109	Ø7
L	L1	L2	L3	L4	L5	L6	L7	S	S1	S2	S3	H	H1	H2	H3	F	D



### DESCRIZIONE

La valvola blocca normalmente il flusso nelle due direzioni e permette il flusso libero bidirezionale in posizione "premuto".

### DESCRIPTION

The valve normally locks the oil flow in both directions. Free bidirectional flow in switched position.

Codice Ordine	Portata Massima	Pressione Max	Corsa Massima	Dimensione Porte	Peso
Ordering Code	Max Flow	Max Pressure	Max Stroke	Port Size	Weight
A200401.05.00	80 l/min	400 bar	50 mm	1/2"G	1.3 kg