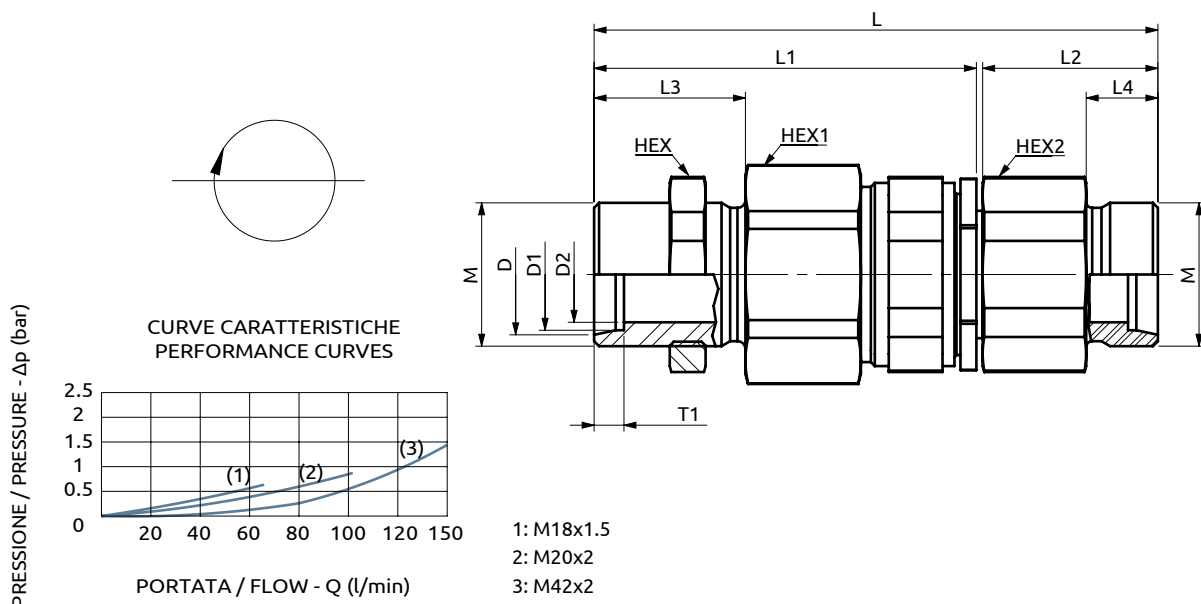




Giunti rotanti Revolving connectors



Corpo in acciaio / Steel body

100	70.5	28	28	12	14.3	12	8	7	M18X1.5	27	27	24	0.3 Kg
100	70.5	28	28	12	14.3	12	8	7	M20X1.5	32	27	24	0.3 Kg
111	75	35	30	15	18.3	16	12	8.5	M24X1.5	32	32	30	0.5 Kg
139,5	92	46	34	16	22.9	20	16	10.5	M30X2	41	50	46	1.2 Kg
141,5	96	44	38	18	30.3	28	24	7.5	M36X2	46	50	46	1.2 Kg
144,5	97	46	39	20	33	30	25	13.5	M42X2	50	50	50	1.4 Kg
L	L1	L2	L3	L4	D	D1	D2	T1	M	HEX	HEX1	HEX2	PESO/WEIGHT



DESCRIZIONE

Raccordo girevole con bassa coppia di trascinamento anche a pressioni elevate.

DESCRIPTION

Revolving connector with low resistant torque at high working pressure.

Codice Ordine	Portata Massima	Pressione Max	Dimensione Porte	Peso
Ordering Code	Max Flow	Max Pressure	Port Size	Weight
A173703.51.00	60 l/min	350 bar	M18X1.5	0.3 kg
A174003.52.00	60 l/min	350 bar	M20X1.5	0.3 kg
A174003.53.00	60 l/min	350 bar	M24X1.5	0.5 kg
A174403.51.00	100 l/min	350 bar	M30X2	1.2 kg
A174803.51.00	150 l/min	300 bar	M36X2	1.2 kg
A175203.51.00	200 l/min	300 bar	M42X2	1.4 kg