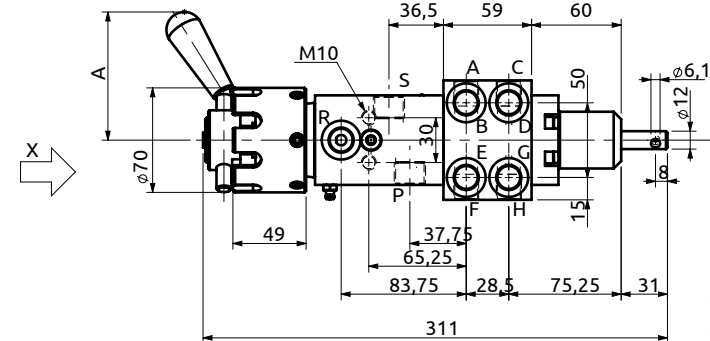
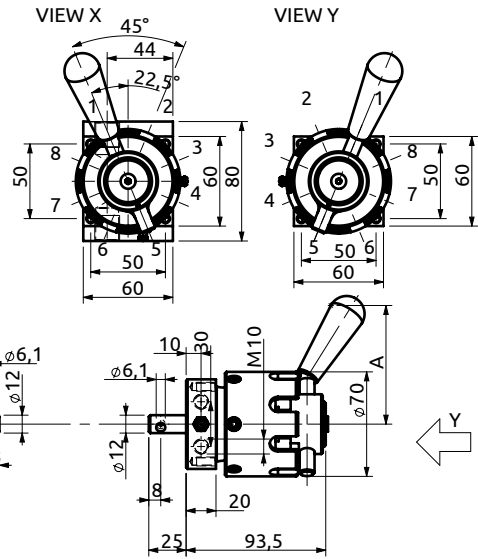
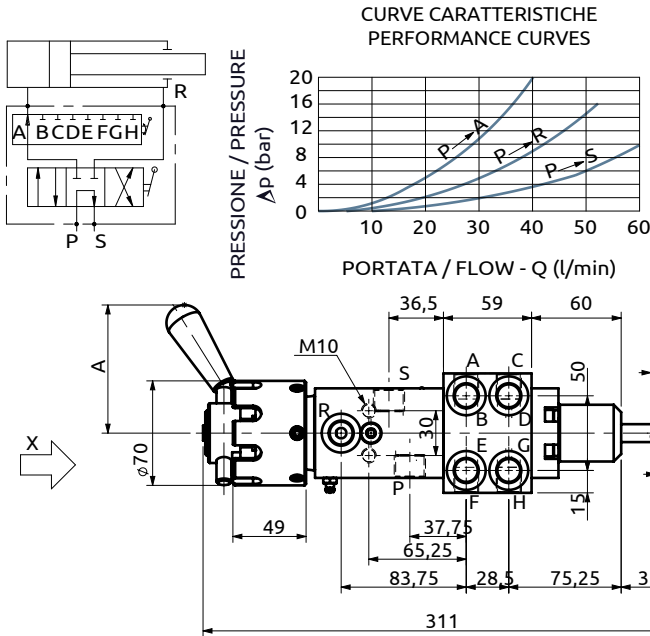




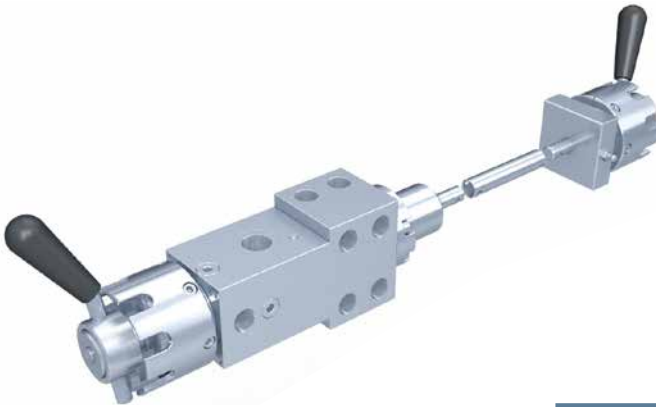
Deviatore multifunzione 9 vie 8 posizioni
9-way, 8-positions multifunction diverter

POS.	1	2	3	4	5	6	7	8
BOCCA/PORT	A	B	C	D	E	F	G	H

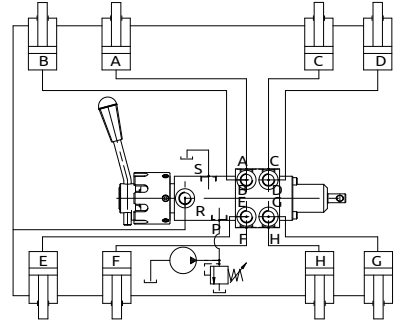


Gruppo di Comando / Control Group

Codice / Code	A (mm)
A160010.00.00	190
A160010.01.00	136



SCHEMA DI MONTAGGIO / ASSEMBLY GUIDE



Corpo in acciaio / Steel body

Attacchi / Port Size	
A-B-C-D-E-F-G-H	3/8"G
S-P	1/2"G

DESCRIZIONE	DESCRIPTION
Distributore doppio effetto rotativo monoleva a 9 vie e 8 posizioni di lavoro. Predisposto per doppio comando.	Double-acting rotative distributor with one lever, nine-way and eight working positions. Fitted for both sides use.

Codice di Ordinazione / Ordering Code		Utilizzatori Abilitati X / Working Port X								Utilizzatori Abilitati Y / Working Port Y								Campo di Portata / Flow Range	Pressione Max / Max Pressure	Peso / Weight
Deviatore / Diverter	Rinvio / Dual Control	1	2	3	4	5	6	7	8	1	2	3	4	5	6	7	8			
A150308.51.00	A160000.51.00	A	B	C	D	E	F	G	H	A	B	C	D	E	F	G	H	5-45 l/min	300 bar	5.4 kg
A150308.52.00	A160000.52.00	A	B	C	-	-	-	-	H	-	-	-	D	E	F	G	-	5-45 l/min	300 bar	5.4 kg
A150308.54.00	A160000.54.00	A	-	C	D	-	F	G	H	A	B	-	-	E	F	G	H	5-45 l/min	300 bar	5.4 kg