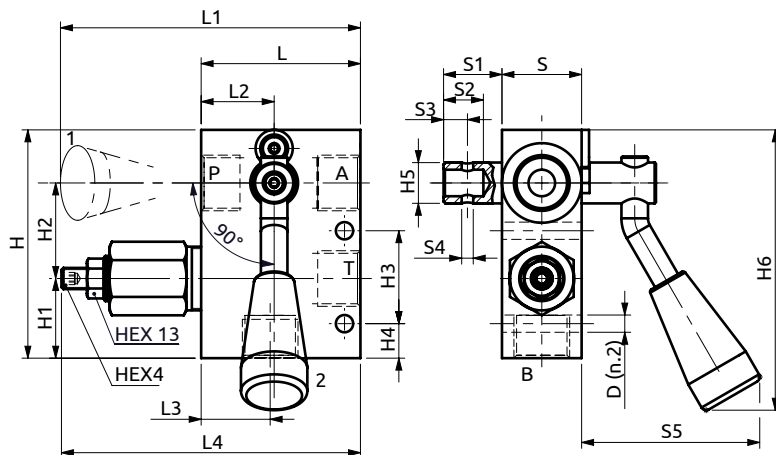
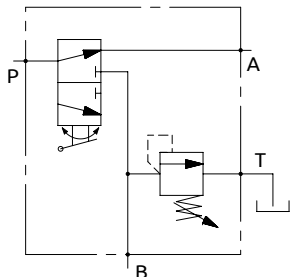




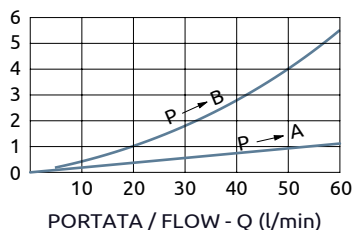
Deviatore 3 vie, 2 posizioni con valvola limitatrice di pressione 3-way, 2-position manual diverter with relief



POS.	1	2
FLUSSO	P→A	P→B

PRESSIONE / PRESSURE - Δp (bar)

CURVE CARATTERISTICHE
PERFORMANCE CURVES



Corpo in acciaio / Steel body

60	113	27.5	26	~112	30	22	15	9	4.5	63	86	30	36	35	13	15.5	100	Ø6.5
L	L1	L2	L3	L4	S	S1	S2	S3	S4	S5	H	H1	H2	H3	H4	H5	H6	D



DESCRIZIONE

Valvola intercettatrice ad azionamento manuale. La valvola è idonea anche a limitare la pressione max sul ramo B.

DESCRIPTION

Manual flow diverter 4-way. Relief valve integrated on port B.

Codice Ordinazione	Campo di Taratura	Taratura Standard	Incremento per giro	Portata Massima	Pressione Max	Dimensione Porte	Peso
Ordering Code	Pressure Range	Standard Setting	Pressure Increase	Max Flow	Max Pressure	Port Size	Weight
A150404.01.00	50-300 bar	120 bar	165 bar/turn	60 l/min	400 bar	1/2"G	1.1 kg