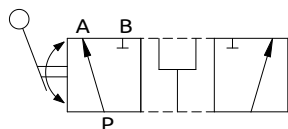
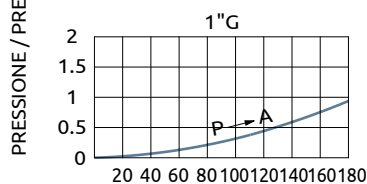
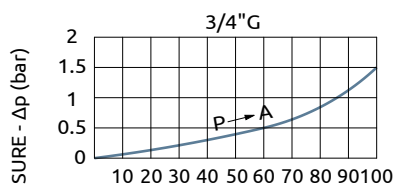




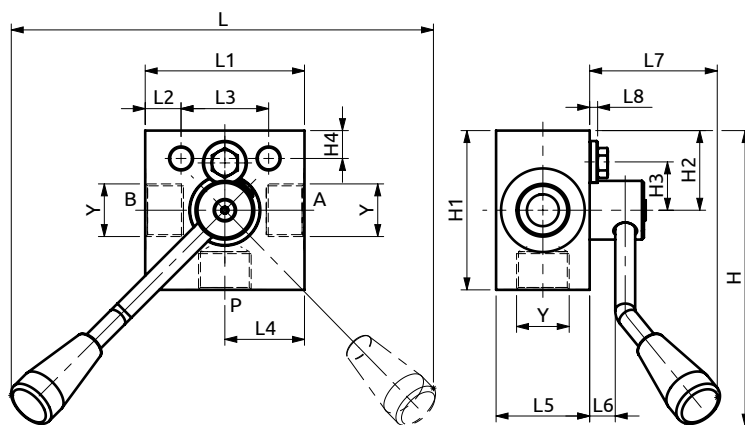
Deviatore manuale a 3 vie 3-way manual diverter



CURVE CARATTERISTICHE
PERFORMANCE CURVES



PORTATA / FLOW - Q (l/min)



NOTE:

La misura h è riferita a quando la manopola è a metà corsa.

H is referred to the leve in center vertical position.

Corpo in acciaio / Steel body

~210	80	18	44	40	47	12.5	~60	4	~148	80	40	23.75	14	Ø11	1"G
~210	80	18	44	40	47	12.5	~60	4	~148	80	40	23.75	14	Ø11	3/4"G
L	L1	L2	L3	L4	L5	L6	L7	L8	H	H1	H2	H3	H4	D	Y



DESCRIZIONE

Deviatore di flusso manuale a 3 vie con due posizioni di lavoro.

DESCRIPTION

Manual flow diverter 3-way with two working position.

Codice Ordinazione Ordering Code	Portata Massima Max Flow	Pressione Max Max Pressure	Dimensione Porte Port Size	Peso Weight
A150603.04.00	100 l/min	500 bar	3/4"G	2 kg
A150803.02.00	180 l/min	500 bar	1"G	1.95 kg