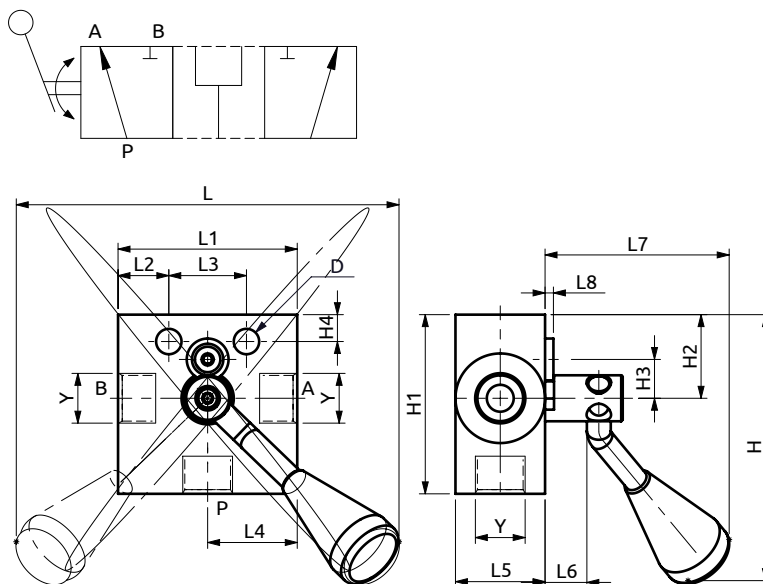
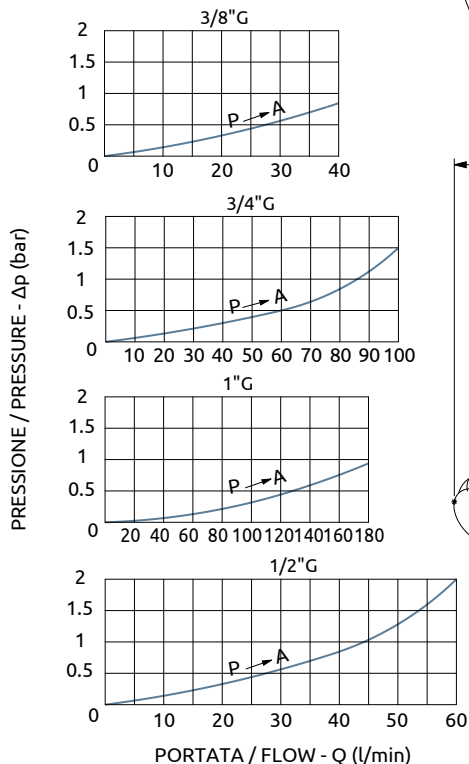




Deviatore manuale a 3 vie 3-way manual diverter

CURVE CARATTERISTICHE PERFORMANCE CURVES



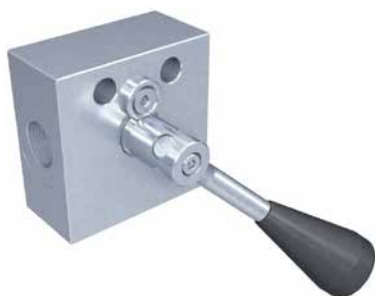
NOTE:

La misura H è riferita a quando la manopola è a metà corsa.

H is referred to the leve in center vertical position.

Corpo in acciaio / Steel body

124	60	17	26	30	30	14	60	3	125	60	40	16.25	14	Ø11	1" G
124	60	14	32	30	30	14	60	3	118	60	40	16.25	9	Ø11	3/4" G
124	60	14	32	30	30	15	50	3	108	60	28	13	9	Ø11	1/2" G
124	60	17	26	30	30	15	50	3	107	60	28	13	9	Ø8.5	3/8" G
L	L1	L2	L3	L4	L5	L6	L7	L8	H	H1	H2	H3	H4	D	Y



DESCRIZIONE

Deviatore di flusso manuale a 3 vie con due posizioni di lavoro.

DESCRIPTION

Manual flow diverter 3-way with two working position.

Codice Ordine	Portata Massima	Pressione Max	Dimensione Porte	Peso
Ordering Code	Max Flow	Max Pressure	Port Size	Weight
A150303.01.00	40 l/min	500 bar	3/8" G	0.7 kg
A150403.01.00	60 l/min	500 bar	1/2" G	0.65 kg
A150603.01.00	100 l/min	500 bar	3/4" G	1.6 kg
A150803.01.00	180 l/min	500 bar	1" G	1.55 kg