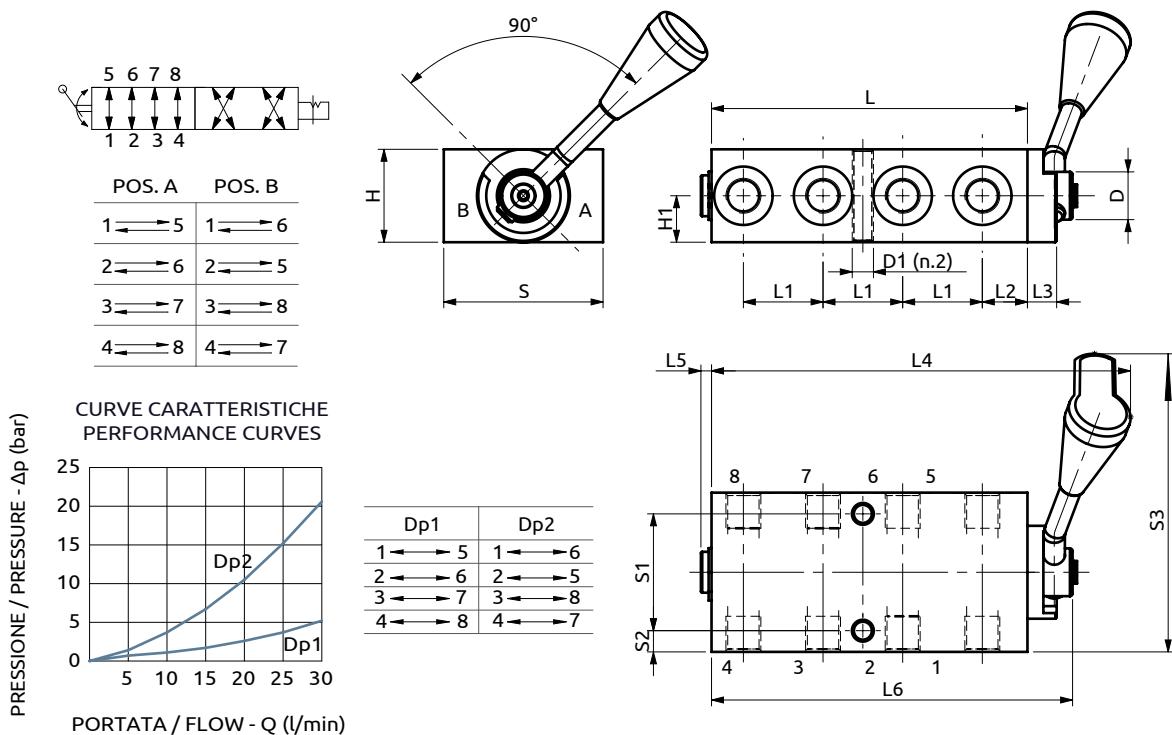




Deviatore manuale 8 vie 2 posizioni 8-way 2-position manual diverter



Corpo in acciaio / Steel body

119	30	17	11	~147	4	136.5	60	44	8	~150	35	17.5	Ø18	M8
L	L1	L2	L3	L4	L5	L6	S	S1	S2	S3	H	H1	D	D1



DESCRIZIONE

Deviatore rotativo a 8 vie
con 2 posizioni di lavoro.

DESCRIPTION

8-way diverter with 2 working
positions.

Codice Ordinazione	Portata Massima	Pressione Max	Dimensione Porte	Peso
Ordering Code	Max Flow	Max Pressure	Port Size	Weight
A150212.01.00	30 l/min	700 bar	1/4"G	2 kg