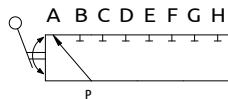
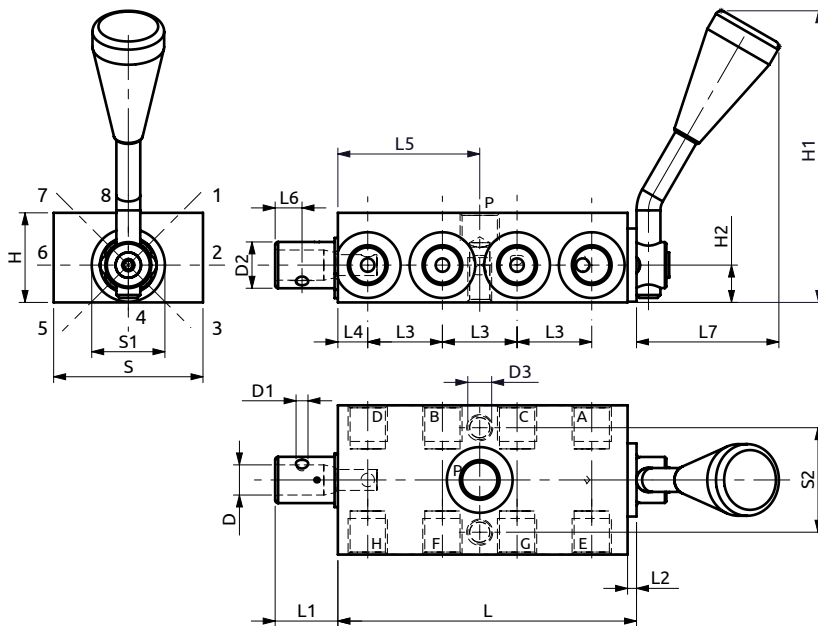




Deviatore manuale 9 vie, 8 posizioni  
9-way, 8-position manual diverter

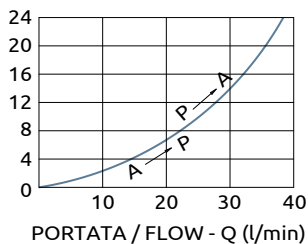


|   |                      |   |                      |
|---|----------------------|---|----------------------|
| 1 | APERTO/OPEN<br>P → A | 5 | APERTO/OPEN<br>P → E |
| 2 | APERTO/OPEN<br>P → D | 6 | APERTO/OPEN<br>P → H |
| 3 | APERTO/OPEN<br>P → C | 7 | APERTO/OPEN<br>P → G |
| 4 | APERTO/OPEN<br>P → F | 8 | APERTO/OPEN<br>P → B |



PRESSIONE / PRESSURE - Δp (bar)

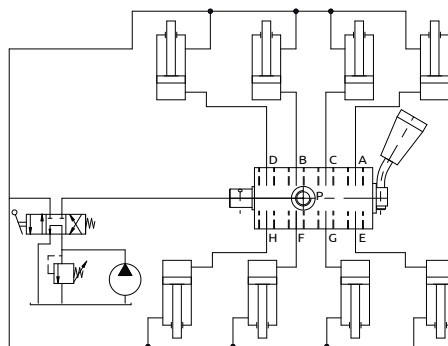
CURVE CARATTERISTICHE  
PERFORMANCE CURVES



Corpo in acciaio / Steel body

|    |    |    |    |    |      |    |    |    |       |    |    |    |      |     |    |     |    |
|----|----|----|----|----|------|----|----|----|-------|----|----|----|------|-----|----|-----|----|
| 97 | 21 | 3  | 25 | 10 | 47.5 | 9  | 50 | 50 | Ø24.5 | 35 | 30 | 98 | 12.5 | Ø10 | Ø4 | Ø15 | M8 |
| L  | L1 | L2 | L3 | L4 | L5   | L6 | L7 | S  | S1    | S2 | H  | H1 | H2   | D   | D1 | D2  | D3 |

SCHEMA DI MONTAGGIO / ASSEMBLY GUIDE



| DESCRIZIONE                                           | DESCRIPTION                                              |
|-------------------------------------------------------|----------------------------------------------------------|
| Deviatore rotativo a 9 vie con 8 posizioni di lavoro. | 9-way, 8-position diverter with eight working positions. |

| Codice Ordine | Portata Massima | Pressione Max | Dimensione Porte | Peso   |
|---------------|-----------------|---------------|------------------|--------|
| Ordering Code | Max Flow        | Max Pressure  | Port Size        | Weight |
| A150202.01.00 | 40 l/min        | 700 bar       | 1/4" G           | 1 kg   |