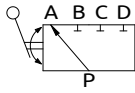
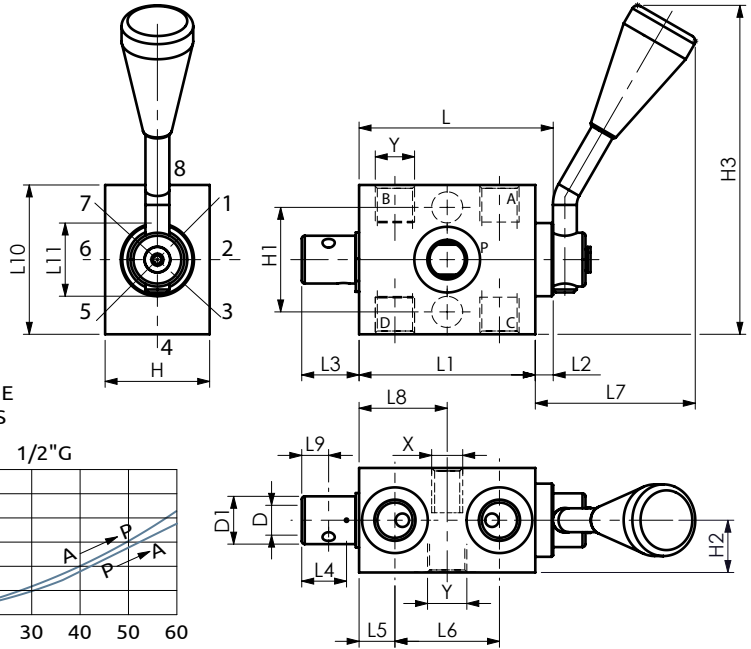




Deviatore manuale 5 vie, 8 posizioni 5-way, 8-position manual diverter

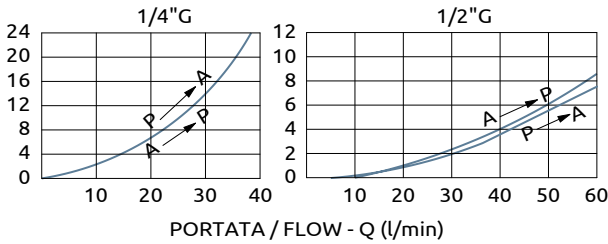


1	APERTO/OPEN P → A	5	APERTO/OPEN P → C
2	CHIUSO/CLOSED	6	CHIUSO/CLOSED
3	APERTO/OPEN P → B	7	APERTO/OPEN P → D
4	CHIUSO/CLOSED	8	CHIUSO/CLOSED



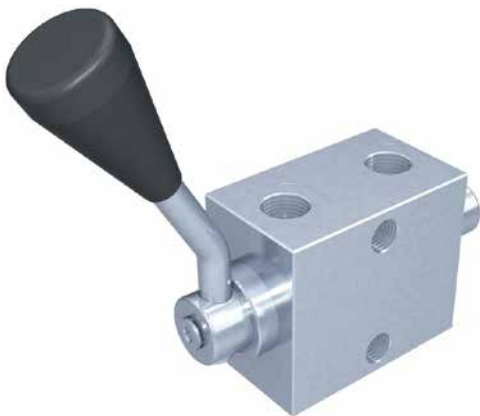
PRESSIONE / PRESSURE - Δp (bar)

CURVE CARATTERISTICHE PERFORMANCE CURVES

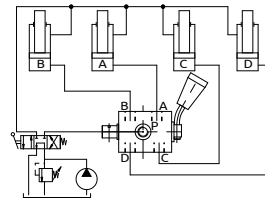


Corpo in acciaio / Steel body

65	59	6	19	15	12	35	54	29.5	9	50	24.5	35	35	17.5	110	Ø10	Ø16	M10	1/4"G
108	80	28	22	--	15	50	74	40	7	60	--	60	30	30	153	--	Ø14.5	M10	1/2"G
L	L1	L2	L3	L4	L5	L6	L7	L8	L9	L10	L11	H	H1	H2	H3	D	D1	X	Y



SCHEMA DI MONTAGGIO / ASSEMBLY GUIDE



DESCRIZIONE

Deviatore rotativo ad 8 posizioni a 5 vie con 4 posizioni di lavoro e 4 di tenuta.

DESCRIPTION

5-way, 8position diverter with four working position and four neutral position.

Codice Ordinazione Ordering Code	Portata Massima Max Flow	Pressione Max Max Pressure	Dimensione Porte Port Size	Peso Weight
A150201.01.00	40 l/min	700 bar	1/4"G	0.6 kg
A150401.03.00	70 l/min	700 bar	1/2"G	2.3 kg