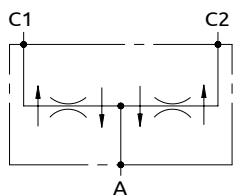


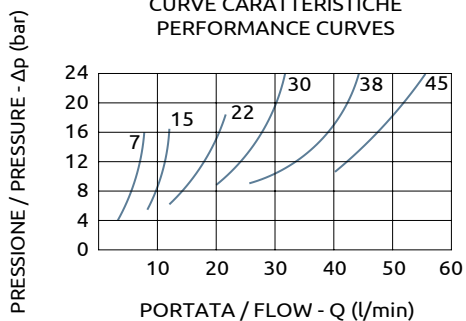


Divisore e riunificatore di flusso a cartuccia

Flow dividers/combiners cartridge type

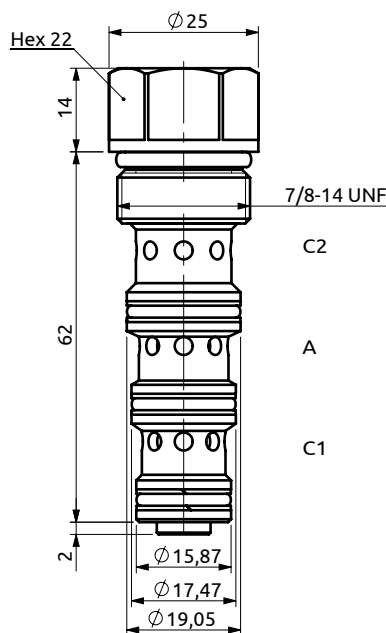


CURVE CARATTERISTICHE
PERFORMANCE CURVES



CODICE SEDE CAVITY CODE

HBS.94.U.04A (Pag. 99.03.00)



DESCRIZIONE

DESCRIPTION

Le valvole permettono di dividere il flusso d'olio in ingresso in due portate uguali, indipendentemente dalle pressioni di lavoro sui due rami. Nel verso opposto mantengono uguali le portate riunificate.

These valves split the inlet flow in two equal parts and keep equal the flows in the reverse direction, regardless of the working pressure on both lines.

COPPIA DI SERRAGGIO

INSTALLATION TORQUE

35 Nm

Codice Ordinazione	Rapporto di Divisione	Portata Massima all'ingresso	Pressione Max	Peso
Ordering Code	Flow Division Ratio	Max Inlet Flow	Max Pressure	Weight
C141701.01.00	50:50	7 l/min	210 bar	0.1 kg
C141701.02.00	50:50	15 l/min	210 bar	0.1 kg
C141701.03.00	50:50	22 l/min	210 bar	0.1 kg
C141701.04.00	50:50	30 l/min	210 bar	0.1 kg
C141701.05.00	50:50	38 l/min	210 bar	0.1 kg
C141701.06.00	50:50	45 l/min	210 bar	0.1 kg