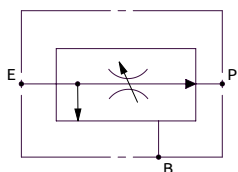
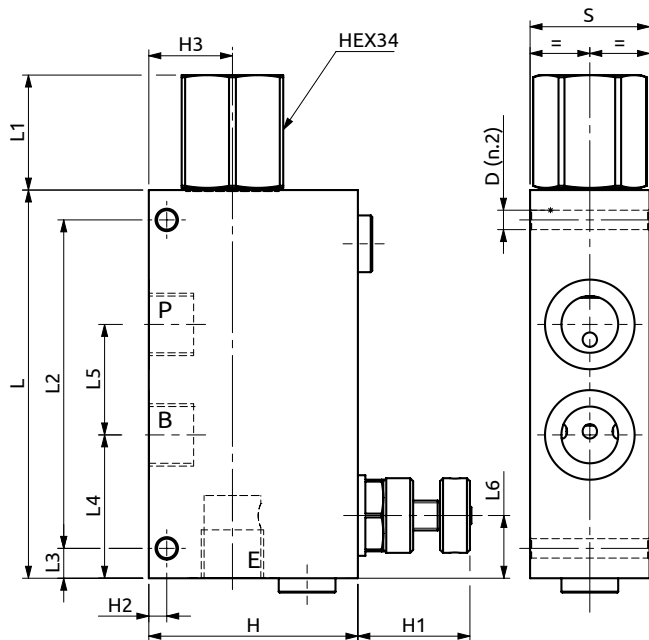
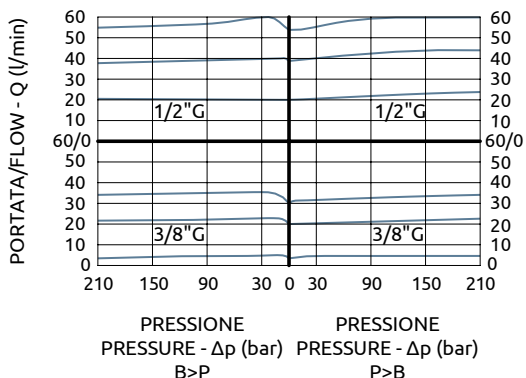




Regolatore di portata 3 vie compensato per 2 utilizzi
Three-way combination type pressure compensated flow regulator



CURVE CARATTERISTICHE
 PERFORMANCE CURVES



Corpo in alluminio / Aluminium body

130	38.5	110	10	48	37	21	40	70	40 max	6	28	Ø6.5
L	L1	L2	L3	L4	L5	L6	S	H	H1	H2	H3	D



DESCRIZIONE	DESCRIPTION
<p>La valvola permette di mantenere costante la portata inviata alla bocca prioritaria P indipendentemente dalla portata in ingresso e dalla pressione sulle linee P e B. L'olio in eccesso, inviato alla bocca B, è disponibile per un circuito secondario che può lavorare a pressione anche superiore a quella sulla linea P. Disponibile anche con corpo in acciaio.</p>	<p>The valve allows a constant flow to the priority port P regardless of the inlet flow at the port E and of the pressure on line P and B. The excess of oil is diverted to the B line and can be used to feed a second actuator. The working pressure of the second actuator can be higher than the pressure on line P. Available also with steel body.</p>

Codice Ordinazione	Pressione Massima di Lavoro	Massima Portata in Ingresso E	Massima Portata Regolata P	Dimensione Porte	Peso
Ordering Code	Max Working Pressure	Max Input Flow E	Max Regulated Flow P	Port Size	Weight
B130302.01.00	230 bar	55 l/min	30 l/min	3/8" G	1.4 kg
B130402.01.00	230 bar	90 l/min	55 l/min	1/2" G	1.4 kg