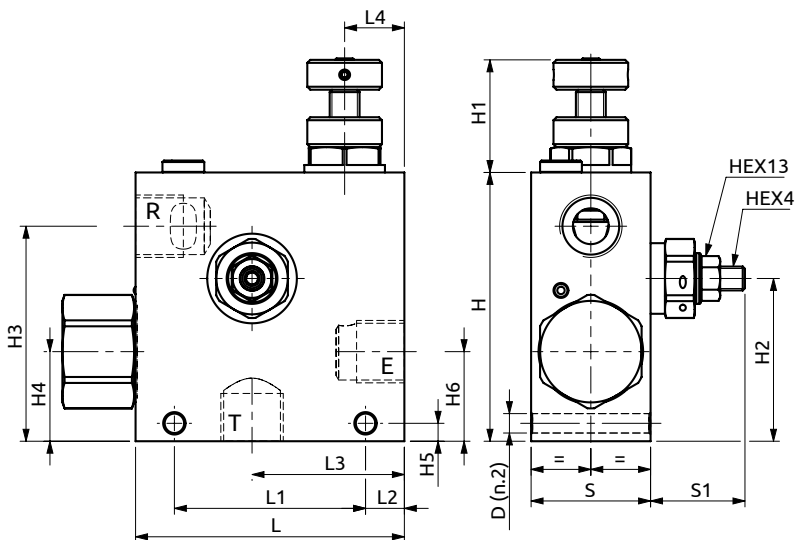
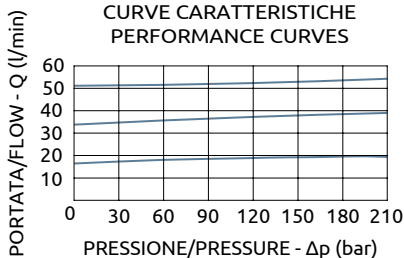
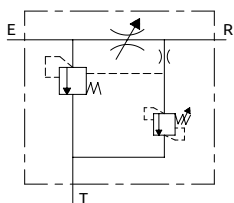




Regolatore di portata 3 vie compensato con valvola di massima pressione
Three-way compensated flow regulator with relief valve



Corpo in alluminio / Aluminium body

90	64	13	51	20	40	31	90	40 max	54.5	72	30	6	30	Ø6.5
L	L1	L2	L3	L4	S	S1	H	H1	H2	H3	H4	H5	H6	D



DESCRIZIONE	DESCRIPTION
<p>La valvola permette di mantenere costante la portata inviata alla bocca R indipendentemente dalla portata in ingresso e dalla pressione sulla linea R. L'olio in eccesso viene inviato alla bocca T, per un corretto funzionamento la pressione sulla bocca T deve essere inferiore alla pressione sulla bocca R. Una valvola ausiliaria limitatrice di pressione serve a regolare la pressione sulla linea R. Se la pressione su questa linea supera il valore della valvola ausiliaria parte dell'olio viene inviato alla linea T in modo da limitare la pressione massima alla linea R. Con l'attuatore a fine corsa tutto l'olio viene bypassato sulla linea T. Disponibile anche con corpo in acciaio.</p>	<p>The valve allows a constant flow to the port R regardless of the inlet flow at the port E and the pressure on line R. The excess of oil is sent to the T line at the working pressure. For correct valve function the pressure on the T line must be lower than the pressure on the R line. A built in relief valve allows to limit the max. pressure value in the R line. Once the pressure in the R line exceeds the setting value the valve will bypass part of the oil to the line T to limit the max pressure in the R line. All the oil flow is bypassed to T line when the actuator reaches its end of stroke. Available also with steel body.</p>

Codice Ordinazione	Taratura Standard	Campo di Portata	Massima Portata in Ingresso E	Massima Portata Regolata R	Dimensione Porte	Peso
Ordering Code	Standard Setting	Pressure Range	Max Input Flow E	Max Regulated Flow R	Port Size	Weight
B130405.01.00	200 bar	100-350 bar	90 l/min	55 l/min	1/2"G	1.2 kg