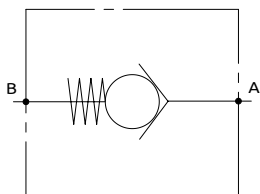
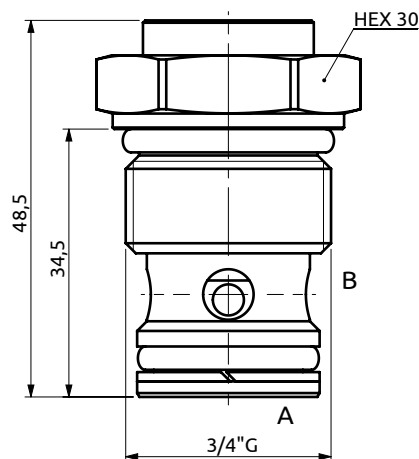
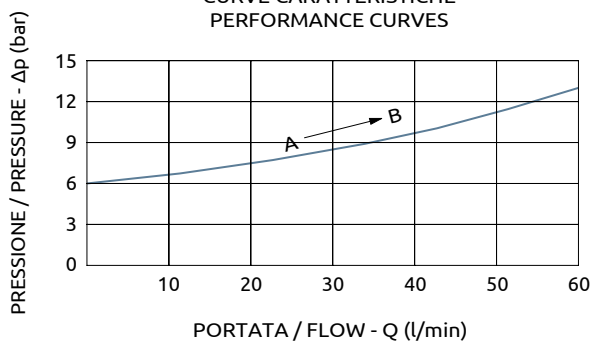




Valvola unidirezionale a cartuccia Cartridge check valve



CURVE CARATTERISTICHE
PERFORMANCE CURVES



CODICE SEDE	CAVITY CODE
HBS.06.G.02A (Pag. 99.07.01)	



DESCRIZIONE	DESCRIPTION
Sono valvole on/off che consentono flusso libero in un verso e lo bloccano nel verso contrario. Vengono realizzate in corpi esagonali in acciaio adatti ad essere montati in linea con i tubi. Sono disponibili con 3 diversi valori di taratura: 0.5 bar, 2 bar, 5 bar.	These valves allow free flow in a direction and stop it in the opposite direction. They are built in hexagonal bodies made of steel, suitable to be mounted in line with the hoses. They are available with 3 different setting values: 0.5 bar, 2 bar, 5 bar.

COPPIA DI SERRAGGIO	INSTALLATION TORQUE
100 Nm	

Codice Ordinazione	Pressione d'inizio Apertura	Portata Massima	Pressione Max	Peso
Ordering Code	Cracking Pressure	Max Flow	Max Pressure	Weight
C120600.01.00	6 bar	60 l/min	350 bar	0.15 kg