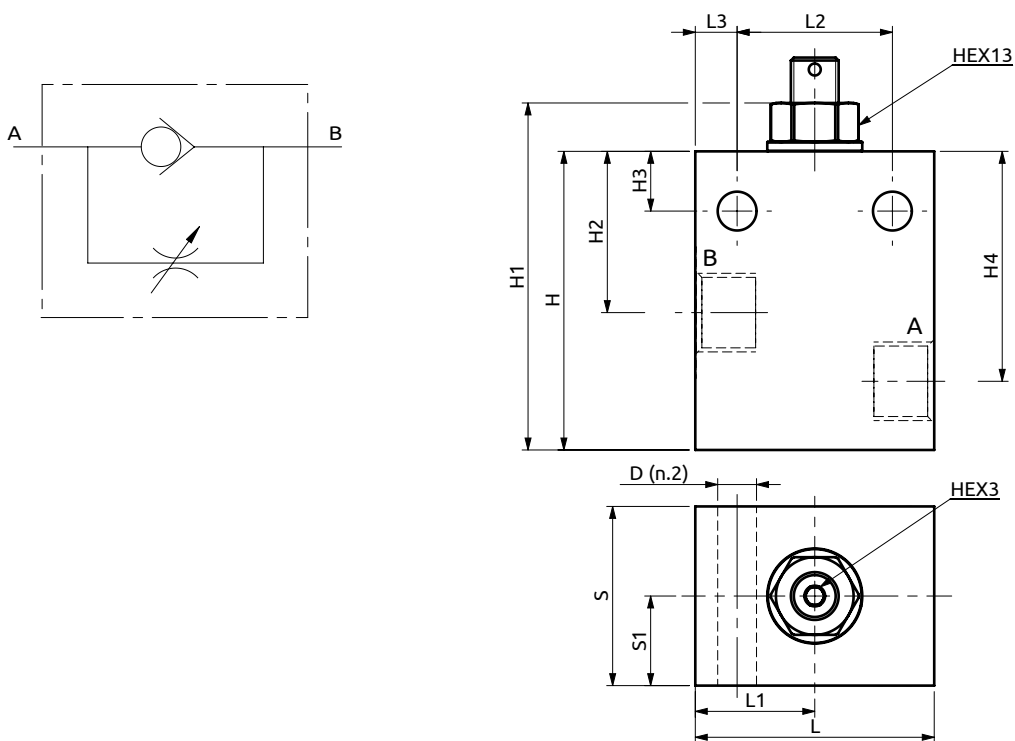




Valvola strozzatrice unidirezionale

One way flow restrictor valve



A110200.10.00	40	20	26	7	30	15	50	59.5	27	10	38.5	Ø6.5
COD.	L	L1	L2	L3	S	S1	H	H1	H2	H3	H4	D



DESCRIZIONE

Le valvole strozzatrici permettono la regolazione della portata attraverso la strozzatura della via di passaggio olio. L'olio in eccedenza va a scarico con l'intervento della valvola di max pressione, che deve essere sempre prevista sul ramo di mandata. Creano pertanto una dissipazione di energia e riscaldamento dell'olio che potrebbe consigliare il montaggio di uno scambiatore per limitare la temperatura massima dell'impianto. Se ne consiglia l'uso in applicazioni a bassi cicli di lavoro e con poca portata in eccedenza. In tutti gli altri casi si consiglia il montaggio di regolatori di portata a tre vie.

DESCRIPTION

The flow restrictor valves allow the adjustment of the flow by a restriction of the main pipe. The exceeding fluid is downloaded by the relief valve that is always installed on the inlet pipe. They are responsible then of an energy dissipation and heat increasing that could suggest to install a heat exchanger, to limit the max. Temperature of the fluid. They are recommended when the excess of flow is very limited or in low frequency application. Otherwise the use of pressure compensated flow regulator is suggested.

Codice Ordinazione	Portata Massima	Pressione Max	Dimensione Porte	Peso
Ordering Code	Max Flow	Max Pressure	Port Size	Weight
A110200.10.00	3 l/min	400 bar	1/4"G	0.2 kg