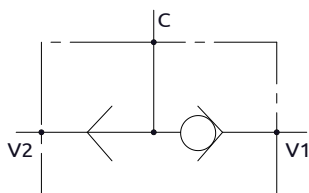


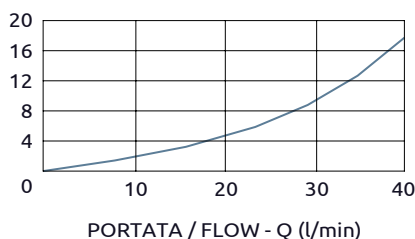


Valvola selettiva a cartuccia Cartridge shuttle valve



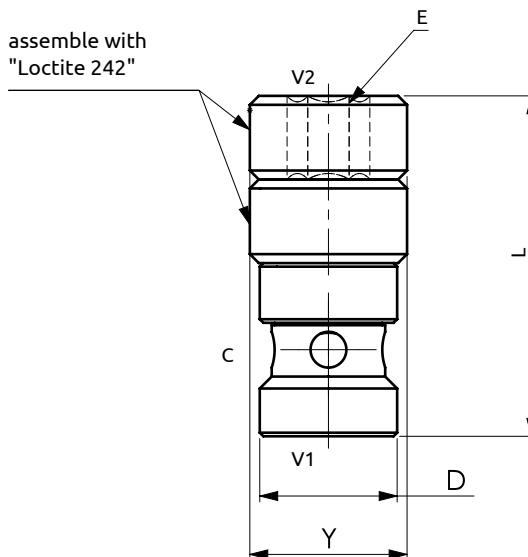
PRESSIONE / PRESSURE - Δp (bar)

CURVE CARATTERISTICHE
PERFORMANCE CURVES



CODICE SEDE	CAVITY CODE
HBS.02.G.03A (Pag. 99.07.00)	

assemble with
"Loctite 242"



C100100.01.00	20	HEX5	Ø8.65	1/8"G
C100200.01.00	28.5	HEX6	Ø11.5	1/4"G
COD.	L	E	D	Y



DESCRIZIONE

La valvola invia all'attacco C la maggiore tra le due pressioni presenti sui rami V1 e V2 e bloccano la via verso il ramo a pressione minore. Generalmente utilizzata per lo sblocco dei freni idraulici o per i comandi load sensing. Messe in serie inviano al comando load sensing la maggiore tra le pressioni di lavoro dell'intero impianto idraulico.

DESCRIPTION

This valve can select the higher pressure between two lines V1 and V2 sending the signal to the C port and locking the way to the lower side. It's normally used for auxiliary function such as negative hydraulic brakes, or to drive remote pressure sensing line. In series in a manifold they drive the max pressure of the circuit to the load sensing system.

COPPIA DI SERRAGGIO

INSTALLATION TORQUE

15 Nm - 30 Nm

Codice Ordinazione	Portata Massima	Pressione Max	Peso
Ordering Code	Max Flow	Max Pressure	Weight
C100100.01.00	10 l/min	350 bar	0.01 kg
C100200.01.00	40 l/min	350 bar	0.02 kg