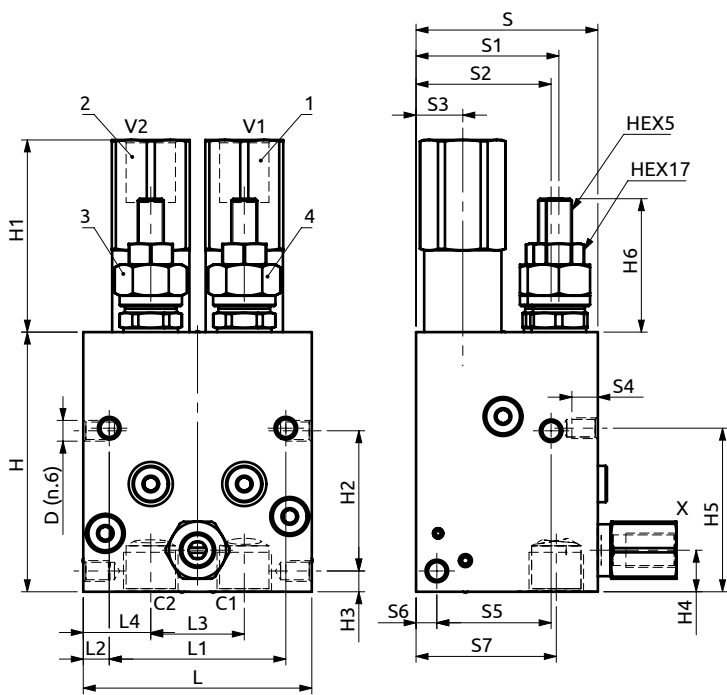
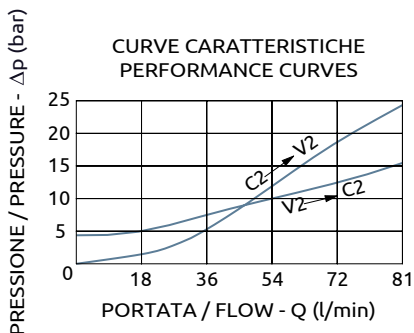
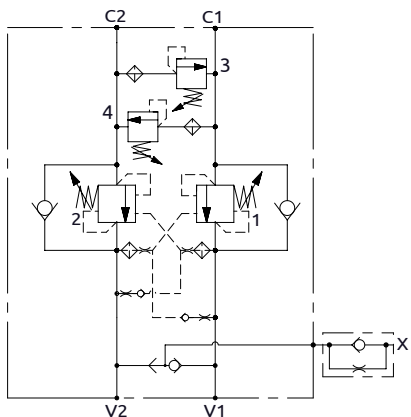




Valvola controllo rotazione
Rotation control valve



Corpo in acciaio / Steel body

A080402.12.00	88	68	10	36	26	70	55	52	18	10	44	8	54	100	74	54	8	16	63	~51.4	M8
COD.	L	L1	L2	L3	L4	S	S1	S2	S3	S4	S5	S6	S7	H	H1	H2	H3	H4	H5	H6	D



DESCRIZIONE	DESCRIPTION
<p>La valvola assicura il controllo dinamico della rotazione con controllo del blocco quando il distributore è in posizione neutra. Inoltre ha la funzione di limitazione della pressione massima in spunto o in caso di urti. Tramite la selettoria interna la pressione sul ramo V1 e V2 viene inviata al freno per la sua apertura, la quale deve avvenire in anticipo rispetto al pilotaggio della valvola.</p>	<p>The valve ensures the rotation dynamic control by controlling the blocking when the directional valve is in neutral position. It has also the maximum pressure limiting function when any take-off or any shock occurs. Thanks to the internal selecting valve, line V1 and V2 pressure is supplied to the brake for its opening, that has to occur in advance than the piloting of the valve.</p>

Codice Ordinazione	Rapporto di Pilotaggio	Campo di Taratura	Taratura Standard	Portata Massima	Pressione Max	Dimensione Porte	Peso
Ordering Code	Pilot Ratio	Pressure Range	Standard Setting	Max Flow	Max Pressure	Port Size	Weight
A080402.12.00	4.3:1	1-2 60-250 bar 3-4 40-150 bar	130 bar 100 bar	80 l/min	500 bar	V1, V2, C1, C2 1/2" G X 1/4" G	4.7 kg