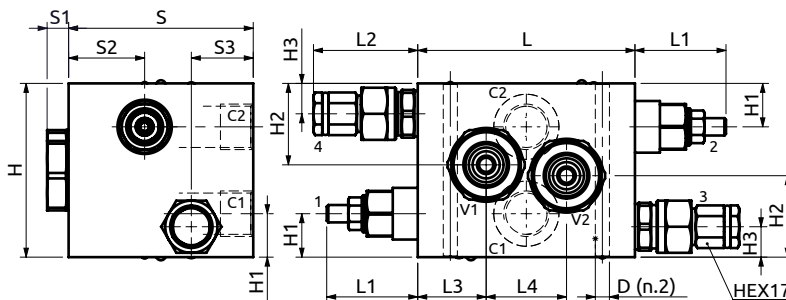
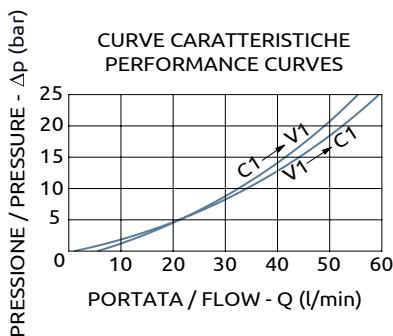
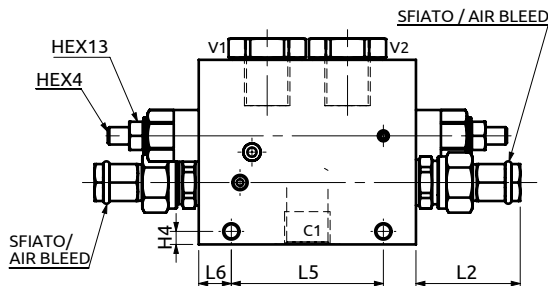
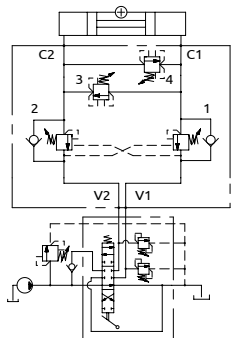


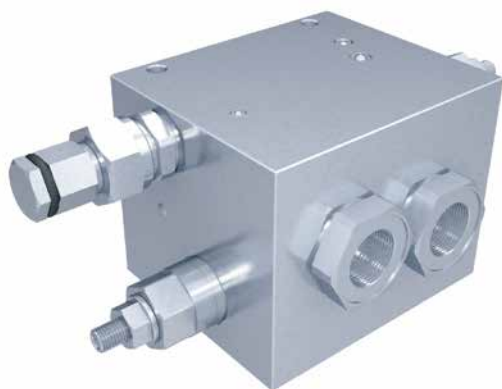


Valvola controllo rotazione con valvola OVC doppia e sovrappressione incrociata
Rotation control valve with dual cross-line relief valves and dual OVC valves



Corpo in alluminio / Aluminium body

A080402.06.00	100	~42	48	31.5	37	70	15	85	10	35	28.5	80	20	37.5	14	6	Ø6.5
COD.	L	L1	L2	L3	L4	L5	L6	S	S1	S2	S3	H	H1	H2	H3	H4	D



DESCRIZIONE	DESCRIPTION
La valvola è composta da due sezioni integrate in un unico blocco: una sezione per assicurare il blocco e il controllo rotazione del carico, la seconda con funzione di limitazione della pressione massima in spunto o in caso di urti. La valvola selettiva per l'attacco freno completa il blocco. Diagramma realizzato con gli strozzatori completamente aperti.	The valve consist of two sections integrated in one block: one section is dedicated to ensure the lock and control of the load rotation, the second one to limit the max pressure in case of shocks or at the starting. The shuttle valve for the spring negative brake fulfil the block. Curves realized with flow restrictors completely open.

CODICE ORDINAZIONE PIOMBATURA	SEALING ORDERING CODE
	916003

Codice Ordinazione	Rapporto di Pilotaggio	Campo di Taratura	Taratura Standard	Incremento per giro	Portata Massima	Pressione Max	Dimensione Porte	Peso
Ordering Code	Pilot Ratio	Pressure Range	Standard Setting	Pressure Increase	Max Flow	Max Pressure	Port Size	Weight
A080402.06.00	4.3:1	100-350 bar	1-2 250 bar 3-4 220 bar	135 bar/turn 110 bar/turn	60 l/min	500 bar	1/2"G	2.5 kg