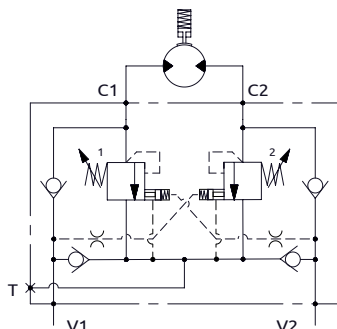


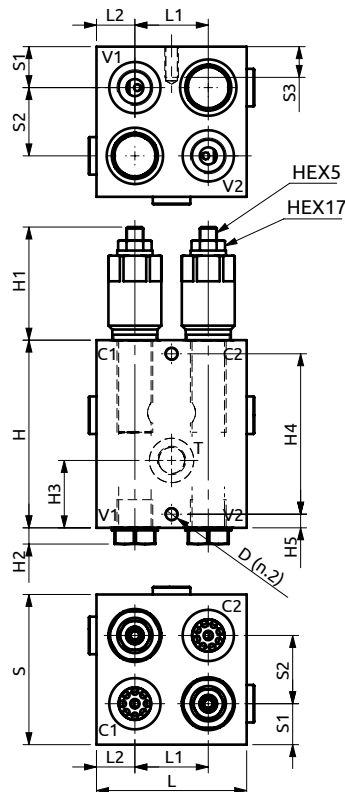
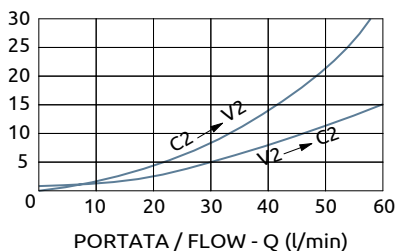


Valvola controllo rotazione Rotation control valve



PRESSIONE / PRESSURE - Δp (bar)

CURVE CARATTERISTICHE
PERFORMANCE CURVES



Corpo in alluminio / Aluminium body

B080401.01.00	88	43	22.5	88	24	40	18	110	67	9.5	39.5	94	8	M8
COD.	L	L1	L2	S	S1	S2	S3	H	H1	H2	H3	H4	H5	D



DESCRIZIONE

La valvola assicura il controllo dinamico della rotazione e della pressione in spunto o in caso di contro rotazione. L'olio viene scaricato sul ramo opposto grazie alle valvole di non ritorno integrate nel blocco. L'attacco T permette di compensare eventuali perdite d'olio per drenaggio del motore.

DESCRIPTION

The valve allows the dynamic control of the load rotation and to limit the inlet pressure during the starting or in case of reverse movement. The port T can be used to compensated any drain of oil of the motor.

Codice Ordinazione	Rapporto di Pilotaggio	Campo di Taratura	Taratura Standard	Incremento per giro	Portata Massima	Pressione Max	Dimensione Porte	Peso
Ordering Code	Pilot Ratio	Pressure Range	Standard Setting	Pressure Increase	Max Flow	Max Pressure	Port Size	Weight
B080401.01.00	10.7:1	90-350 bar	175 bar	110 bar/turn	60 l/min	350 bar	1/2"G	2.9 kg