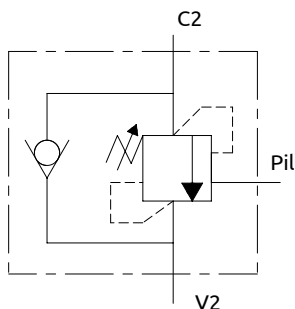


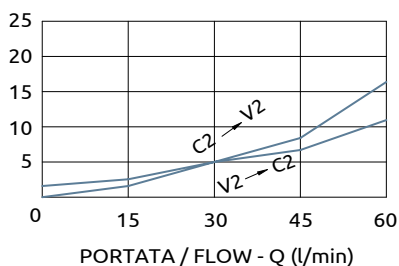


Valvola di bilanciamento semplice effetto, serie SM Single overcentre "SM series"



PRESSIONE / PRESSURE - Δp (bar)

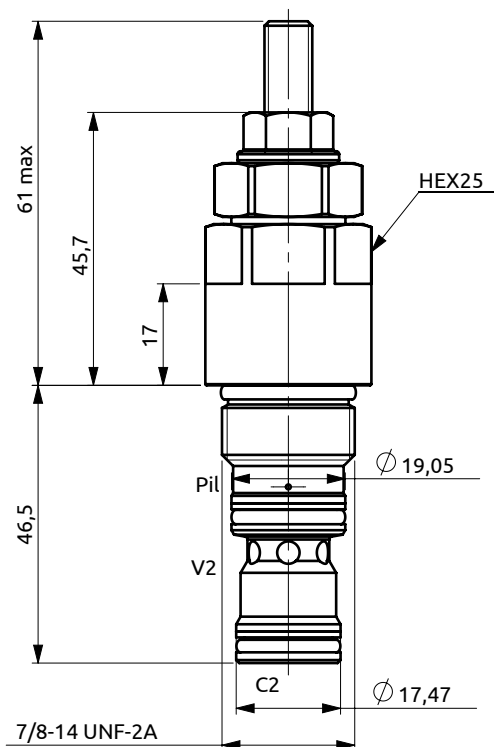
CURVE CARATTERISTICHE
PERFORMANCE CURVES



CODICE SEDE

CAVITY CODE

HBS.38.S.02A (Pag. 99.08.02)



DESCRIZIONE

Valvola di bilanciamento a semplice effetto, consigliata per distributori con spole a centro aperto in neutro. Collegare all'impianto come da schema. La valvola permette: flusso libero da V2 verso C2, sostentamento del carico con distributore in neutro o a pompa ferma, controllo del movimento di discesa del carico a seguito del pilotaggio della valvola pilotaggio, protezione da sovrappressioni nel cilindro.

DESCRIPTION

Single overcenter valve, suggested for use with open centre spools. To be connected as shown. The valve allows: free flow from V2 to C2, to hold the load with spool in neutral position or with the pump not running, controlled movement when pilot pressure is applied, relief function against overpressure in the cylinder.

COPPIA DI SERRAGGIO

INSTALLATION TORQUE

41-47 N*m

| Codice Ordinazione | Rapporto di Pilotaggio | Campo di Taratura | Taratura Standard | Incremento per Giro | Portata Massima | Pressione Max | Peso |
|--------------------|------------------------|-------------------|-------------------|---------------------|-----------------|---------------|--------|
| Ordering Code | Pilot Ratio | Pressure Range | Standard Setting | Pressure Increase | Max Flow | Max Pressure | Weight |
| C069401.01.00 | 4:1 | 100-350 bar | 350 bar | 106 bar/turn | 60 l/min | 350 bar | 0.2 kg |
| C069401.02.00 | 8:1 | 100-350 bar | 350 bar | 90 bar/turn | 60 l/min | 350 bar | 0.2 kg |