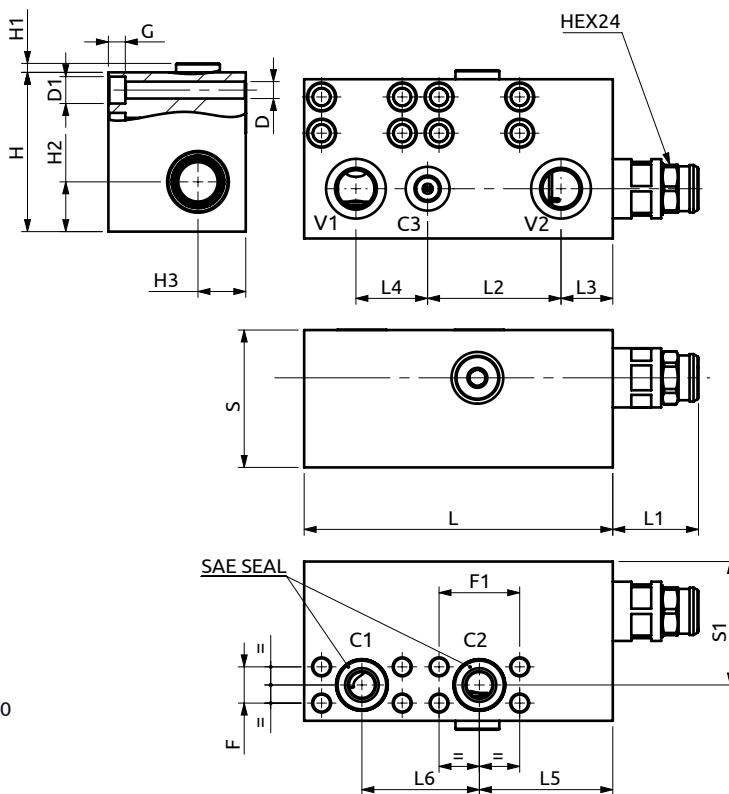
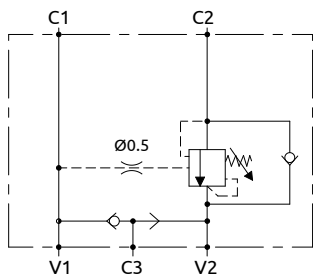
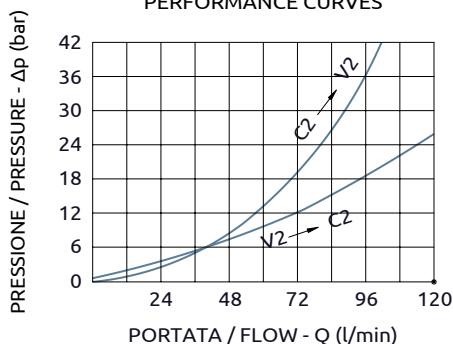




**Valvola di bilanciamento semplice effetto flangiabile serie 210**  
*Flangeable single overcenter valve "210 series"*



**CURVE CARATTERISTICHE**  
**PERFORMANCE CURVES**



Corpo in acciaio / Steel body

<b>A060481.08.00</b>	155	43	67	26	36	67	59	69	62	80	4.5	25	24	18.2	40.5	8.5	Ø8.5	Ø13.5
<b>COD.</b>	L	L1	L2	L3	L4	L5	L6	S	S1	H	H1	H2	H3	F	F1	G	D	D1



**CODICE ORDINAZIONE**  
**PIOMBATURA**

**SEALING ORDERING**  
**CODE**

916013

**DESCRIZIONE**

Valvola di bilanciamento a semplice effetto, consigliata per distributori con spole a centro aperto in neutro. Collegare all'impianto come da schema. La valvola permette: flusso libero da V2 verso C2; sostentamento del carico con distributore in neutro o a pompa ferma; controllo del movimento di discesa del carico a seguito del pilotaggio della valvola pilotaggio, protezione da sovrappressioni nel cilindro. Porta C3 per sblocca freno.

**DESCRIPTION**

Single overcenter valve, suggested for use with open centre spools. To be connected as shown. The valve allows: free flow from V2 to C2; to hold the load with spool in neutral position or with the pump not running; controlled movement when pilot pressure is applied, relief function against overpressure in the cylinder. C3 brings to unlock brake.

Codice Ordinazione	Rapporto di Pilotaggio	Campo di Taratura	Taratura Standard	Incremento per Giro	Portata Massima	Pressione Max	Dimensione Porte		Peso
Ordering Code	Pilot Ratio	Pressure Range	Standard Setting	Pressure Increase	Max Flow	Max Pressure	Port Size		Weight
A060481.08.00	4:1	100-350 bar	350 bar	108 bar/turn	120 l/min	400 bar	V1, V2	1/2"G	6 kg
							C3	1/4"G	
							C1, C2	1/2"SAE6000	