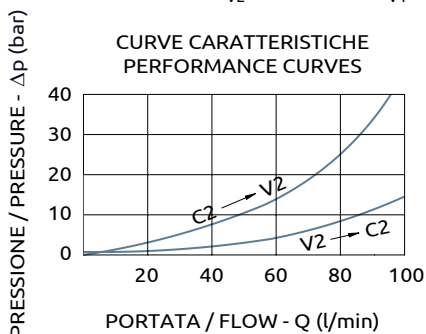
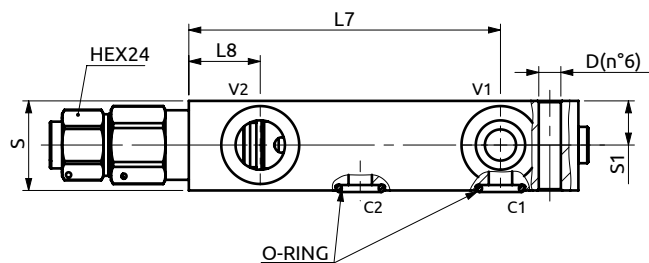
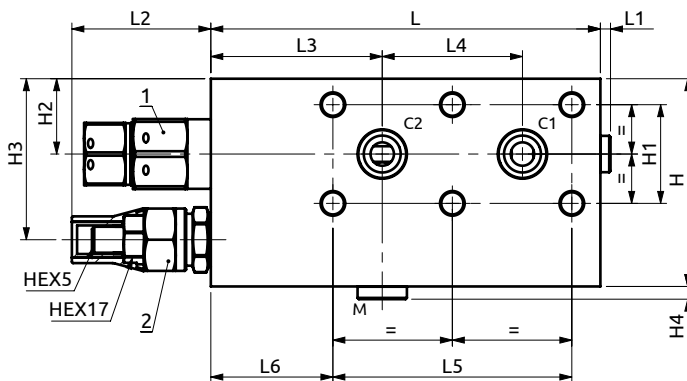
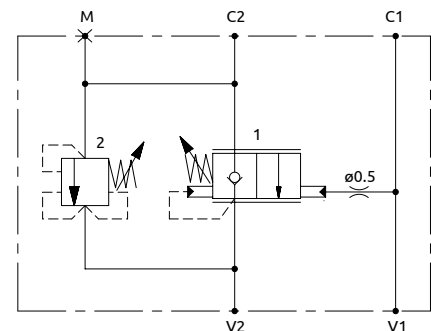




Valvola di bilanciamento semplice effetto ad area differenziale zero, serie 190 DZ, flangiabile
Flangeable single overcenter valve with zero differential area "190 DZ series"



Corpo in acciaio / Steel body

150	~4	~54	66	54	92	47	120	27.5	80	38	29	62	~5	34.5	17	Ø8.5	OR 3056	Ø13.95x2.62
L	L1	L2	L3	L4	L5	L6	L7	L8	H	H1	H2	H3	H4	S	S1	D	O-RING	



DESCRIZIONE

DESCRIPTION

Valvola di bilanciamento a semplice effetto. La valvola di controllo è ad area differenziale zero e la sua apertura non dipende dalla pressione del carico, ma solo dalla pressione di pilotaggio. Consigliata per distributori con spole a centro chiuso in neutro. Collegare all'impianto come da schema. La valvola permette: flusso libero da V2 verso C2, sostentamento del carico con distributore in neutro o a pompa ferma, controllo del movimento di discesa del carico tramite il pilotaggio della valvola, protezione da sovrappressioni nel cilindro, se sull'elemento distributore è montata una valvola limitatrice di pressione.

Single overcenter valve. The control valve has no differential area and its opening is not effected by the pressure induced by the load, but it is related only to the pilot pressure. Suggested for use with closed centre spools. To be connected as shown. The valve allows: free flow from V2 to C2, to hold the load with spool in neutral position or with the pump not running, controlled lowering movement when pilot pressure is applied, relief function against overpressure in the cylinder, when an auxiliary relief valve is fitted on the spool valve.

CODICE ORDINAZIONE
PIOMBATURA

SEALING ORDERING
CODE

916005

Codice Ordinazione	Rapporto di Pilotaggio	Campo di Taratura	Taratura Standard	Incremento per Giro	Portata Massima	Pressione Max	Dimensione Porte		Peso
Ordering Code	Pilot Ratio	Pressure Range	Standard Setting	Pressure Increase	Max Flow	Max Pressure	Port Size		Weight
A060486.05.00	-	12.5-30 bar	1	30 bar cracking	90 l/min	350 bar	V1-V2	1/2"G	3.1 kg
	-	100-400 bar	2	350 bar			M	1/4"G	
	-						C1-C2	Ø9	