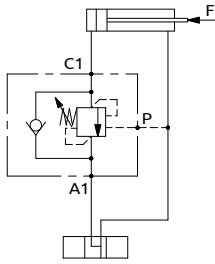
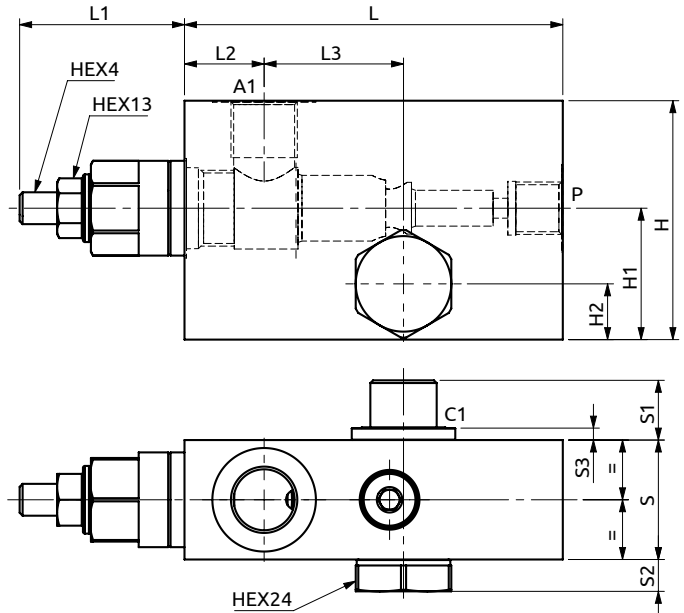
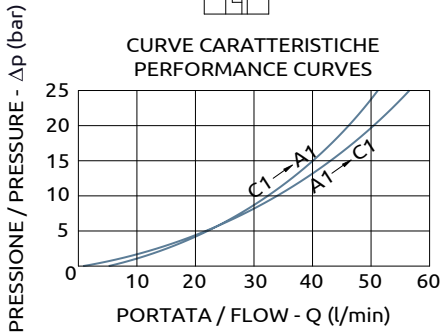




Valvola di bilanciamento semplice effetto, serie 165 flangiabile
Flangeable single overcenter valve "165 series"



CURVE CARATTERISTICHE
 PERFORMANCE CURVES



Corpo in acciaio / Steel body

95	~41.4	20	35	30	15	8	3	60	33	14
L	L1	L2	L3	S	S1	S2	S3	H	H1	H2



DESCRIZIONE	DESCRIPTION
<p>Valvola di bilanciamento a semplice effetto, consigliata per distributori con spole a centro aperto in neutro. Collegare all'impianto come da schema. La valvola permette: flusso libero da A1 verso C1, sostentamento del carico con distributore in neutro o a pompa ferma, controllo del movimento di discesa del carico a seguito del pilotaggio della valvola pilotaggio, protezione da sovrappressioni nel cilindro.</p>	<p>Single overcenter valve, suggested for use with open centre spools. To be connected as shown. The valve allows: free flow from A1 to C1, to hold the load with spool in neutral position or with the pump not running, controlled movement when pilot pressure is applied, relief function against overpressure in the cylinder.</p>

CODICE ORDINAZIONE PIOMBATURA	SEALING ORDERING CODE
----------------------------------	--------------------------

916003

Codice Ordinazione	Rapporto di Pilotaggio	Campo di Taratura	Taratura Standard	Incremento per giro	Portata Massima	Pressione Max	Dimensione Porte		Peso
Ordering Code	Pilot Ratio	Pressure Range	Standard Setting	Pressure Increase	Max Flow	Max Pressure	Port Size		Weight
A060391.13.00	2.75:1	80-350 bar	350 bar	85 bar/turn	60 l/min	500 bar	A1, C1	3/8"G	1.4 kg
							P	1/4"G	
A060391.14.00	4.25:1	100-350 bar	350 bar	135 bar/turn	60 l/min	500 bar	A1, C1	3/8"G	1.4 kg
							P	1/4"G	
A060391.15.00	8.75:1	100-350 bar	350 bar	90 bar/turn	60 l/min	500 bar	A1, C1	3/8"G	1.4 kg
							P	1/4"G	