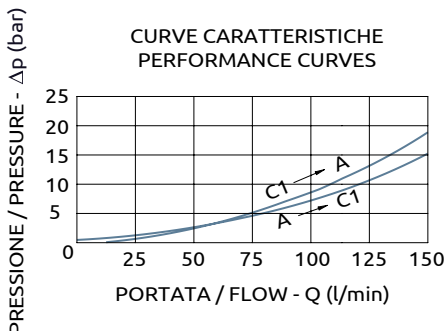
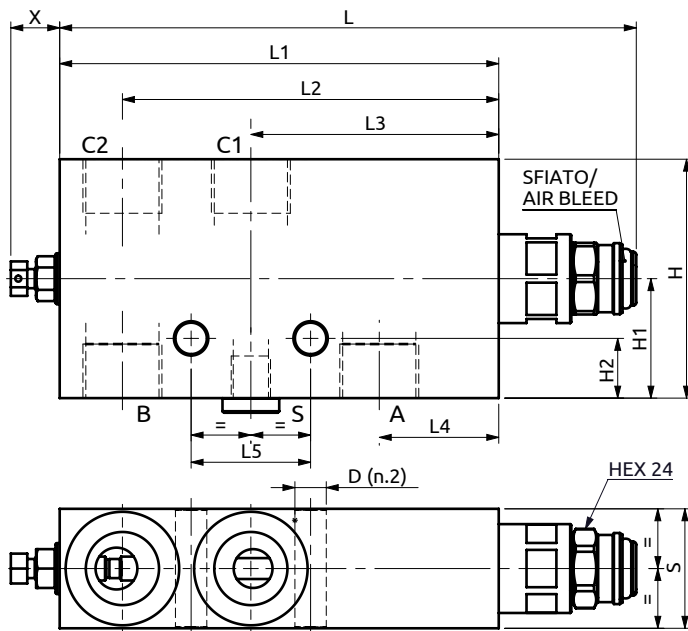
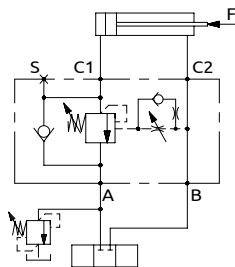




Valvola di bilanciamento semplice effetto, serie 210 CC
Single overcenter valve "210 CC series"



Corpo in acciaio / Steel body

A060666.02.00	193	147	126	83	40	40	40	80	40	20	Ø10.5
A060666.03.00	193	147	126	83	40	40	40	80	40	20	Ø10.5
COD.	L	L1	L2	L3	L4	L5	S	H	H1	H2	D



DESCRIZIONE

DESCRIPTION

Valvola di bilanciamento a semplice effetto, consigliata per distributori con spole centro chiuso in neutro. Collegare all'impianto come da schema. La valvola permette: flusso libero da A verso C1, sostentamento del carico con distributore in neutro o a pompa ferma, controllo del movimento di discesa del carico a seguito del pilotaggio della valvola pilotaggio, protezione da sovrappressioni nel cilindro, se sull'elemento del distributore è montata una valvola limitatrice di pressione ausiliaria tarata 15 bar in minorispetto alla valvola.

Single overcenter valve, suggested for use with closed center spools in neutral position. To be connected as shown neutral. The valve allows: free flow from A to C1, to hold the load position with spool in neutral position or with the pump not running, controlled movement when pilot pressure is applied, relief function against overpressure in the cylinder when an auxiliary relief valve is fitted in the spool valve and set at least 15 bar lower than the valve.

CODICE ORDINAZIONE
PIOMBATURA

SEALING ORDERING
CODE

916013

Ordine Codice	Rapporto di Pilotaggio	Campo di Taratura	Taratura Standard	Incremento per giro	Portata Massima	Pressione Max	Dimensione Porte	Peso	
Ordering Code	Pilot Ratio	Pressure Range	Standard Setting	Pressure Increase	Max Flow	Max Pressure	Port Size	Weight	
A060666.02.00	4:1	100-350 bar	350 bar	108 bar/turn	150 l/min	500 bar	A, B, C1, C2 S	3/4"G 1/4"G	3.3 kg
A060666.03.00	8:1	150-350 bar	350 bar	82 bar/turn	150 l/min	500 bar	A, B, C1, C2 S	3/4"G 1/4"G	3.3 kg