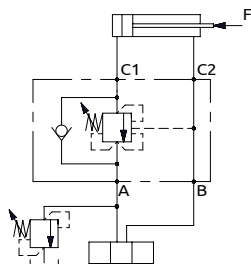


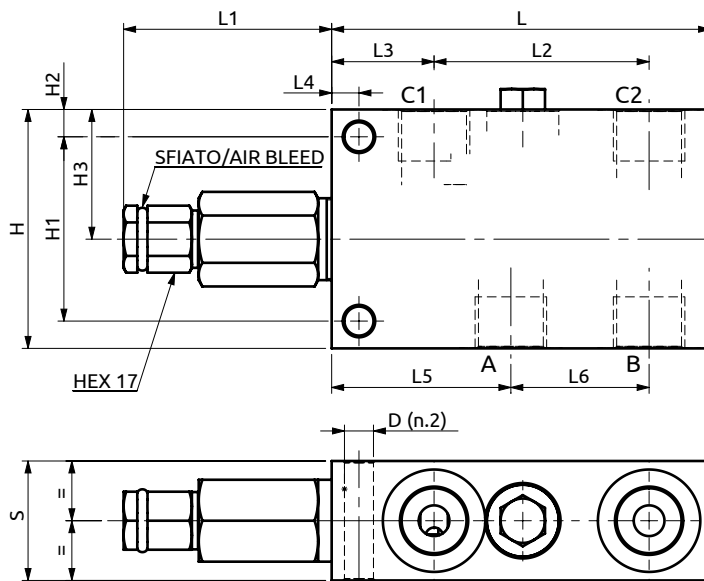
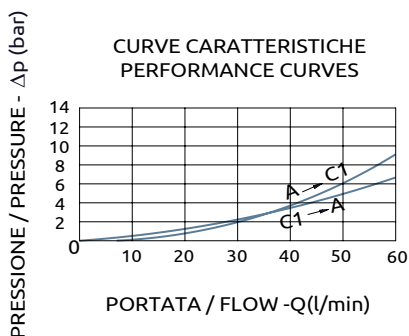


## Valvola di bilanciamento semplice effetto, serie BRCC

### Single overcenter valve "BRCC series"

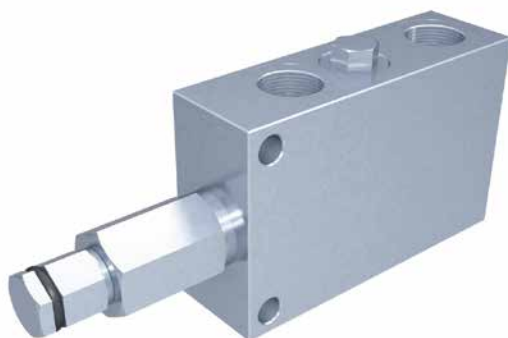


CURVE CARATTERISTICHE  
PERFORMANCE CURVES



Corpo in acciaio / Steel body

A060426.30.00	111	61	63	30	8	52.5	40.5	35	70	54	8	38	Ø8.5
COD.	L	L1	L2	L3	L4	L5	L6	S	H	H1	H2	H3	D



#### DESCRIZIONE

Valvola di bilanciamento a semplice effetto, consigliata per distributori con spole centro chiuso in neutro. Collegare all'impianto come da schema. La valvola permette: flusso libero da A verso C1, sostentamento del carico con distributore in neutro o a pompa ferma, controllo del movimento di discesa del carico a seguito del pilotaggio della valvola pilotaggio, protezione da sovrappressioni nel cilindro, se sull'elemento del distributore è montata una valvola limitatrice di pressione ausiliaria, da tarare almeno 15 bar in meno rispetto alla valvola.

#### DESCRIPTION

Single overcenter valve, suggested for use with closed center spools in neutral position. To be connected as shown neutral. The valve allows: free flow from A to C1, to hold the load position with spool in neutral position or with the pump not running, controlled movement when pilot pressure is applied, relief function against overpressure in the cylinder when an auxiliary relief valve is fitted in the spool valve and set at least 15 bar lower than the valve.

CODICE ORDINAZIONE  
PIOMBATURA

SEALING ORDERING  
CODE

916001

Codice Ordinazione	Rapporto di Pilotaggio	Campo di Taratura	Taratura Standard	Incremento per giro	Portata Massima	Pressione Max	Dimensione Porte	Peso
Ordering Code	Pilot Ratio	Pressure Range	Standard Setting	Pressure Increase	Max Flow	Max Pressure	Port Size	Weight
A060426.30.00	3.24:1	100-350 bar	350 bar	160 bar/turn	60 l/min	500 bar	1/2"G	1.95 kg