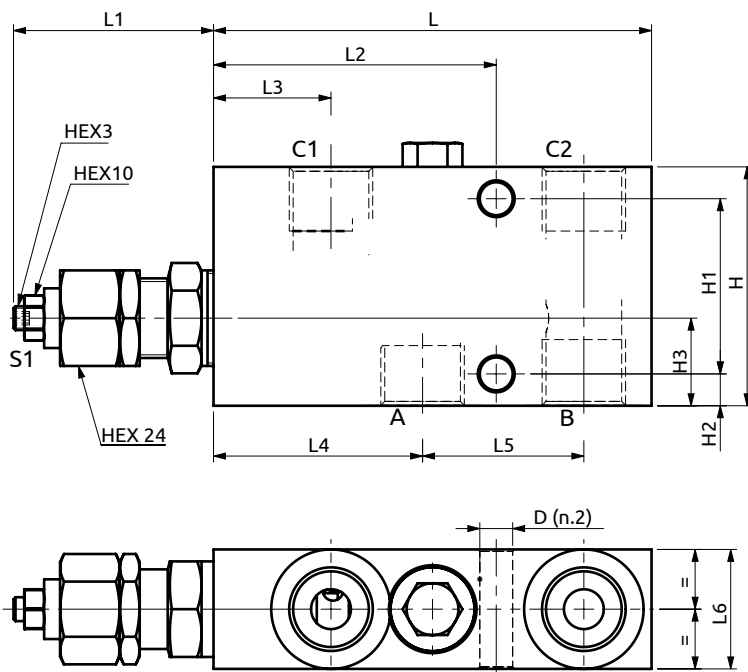
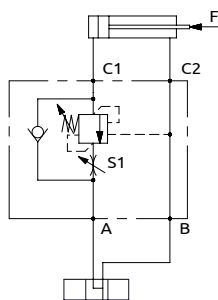
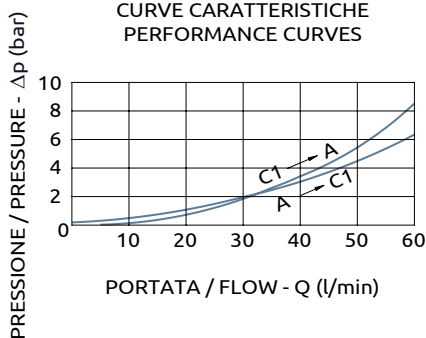




Valvola di bilanciamento semplice effetto, serie BR
Single overcenter valve "BR series"

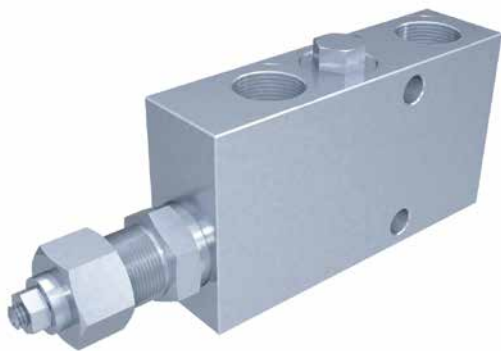


CURVE CARATTERISTICHE
PERFORMANCE CURVES



Corpo in acciaio / Steel body

A060421.00.00	110	~50	71	29.5	52.5	40.5	30	60	44	8	22	Ø8.25
A060421.01.00	110	~50	71	29.5	52.5	40.5	30	60	44	8	22	Ø8.25
COD.	L	L1	L2	L3	L4	L5	L6	H	H1	H2	H3	D



CODICE ORDINAZIONE
PIOMBATURA

SEALING ORDERING
CODE

916001

DESCRIZIONE

Valvola di bilanciamento a semplice effetto, consigliata per distributori con spole a centro aperto in neutro. Collegare all'impianto come da schema. La valvola permette: flusso libero da A verso C1, sostentamento del carico con distributore in neutro o a pompa ferma, controllo del movimento di discesa del carico a seguito del pilotaggio della valvola pilotaggio, protezione da sovrappressioni nel cilindro. L'apertura massima della valvola può essere regolata.

DESCRIPTION

Single overcenter valve, suggested for use with open centre spools. To be connected as shown. The valve allows: free flow from A to C1, to hold the load with spool in neutral position or with the pump not running, controlled movement when pilot pressure is applied, relief function against overpressure in the cylinder. The max valve opening is adjustable.

Codice Ordinazione	Rapporto di Pilotaggio	Campo di Taratura	Taratura Standard	Incremento per giro	Portata Massima	Pressione Max	Dimensione Porte	Peso
Ordering Code	Pilot Ratio	Pressure Range	Standard Setting	Pressure Increase	Max Flow	Max Pressure	Port Size	Weight
A060421.00.00	4.84:1	100-350 bar	300 bar	125 bar/turn	60 l/min	500 bar	1/2"G	1.5 kg
A060421.01.00	4.84:1	50-210 bar	180 bar	41 bar/turn	60 l/min	500 bar	1/2"G	1.5 kg