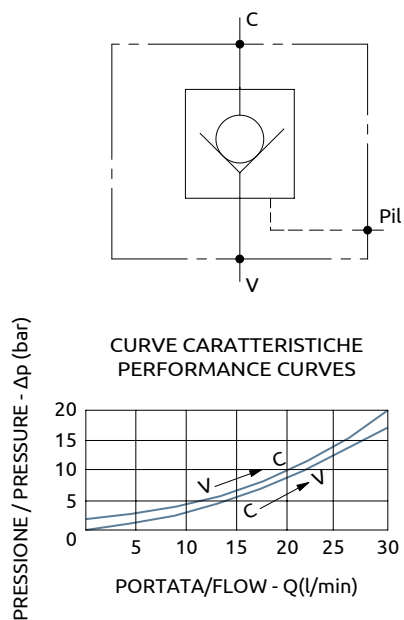
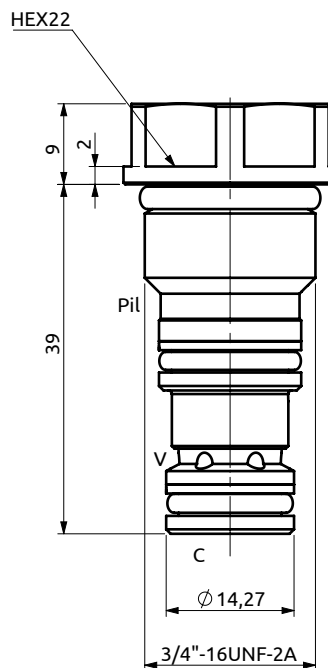




Valvola di blocco a cartuccia pilotata Pilot operated check valve cartridge type



CODICE SEDE	CAVITY CODE
HBS.93.U.03A (Pag. 99.02.00)	



DESCRIZIONE	DESCRIPTION
Permette il flusso libero da V verso C. Idonea al sostentamento di un carico, non al controllo discesa.	The valve allows free flow from V to C. Suitable to hold a load not to control a load lowering.
COPPIA DI SERRAGGIO	INSTALLATION TORQUE
40 Nm	

Codice Ordinazione	Rapporto di Pilotaggio	Pressione di Inizio Apertura	Portata Massima	Pressione Max	Peso
Ordering Code	Pilot Ratio	Cracking Pressure	Max Flow	Max Pressure	Weight
C059301.01.00	3:1	2 bar	30 l/min	350 bar	0.08 kg