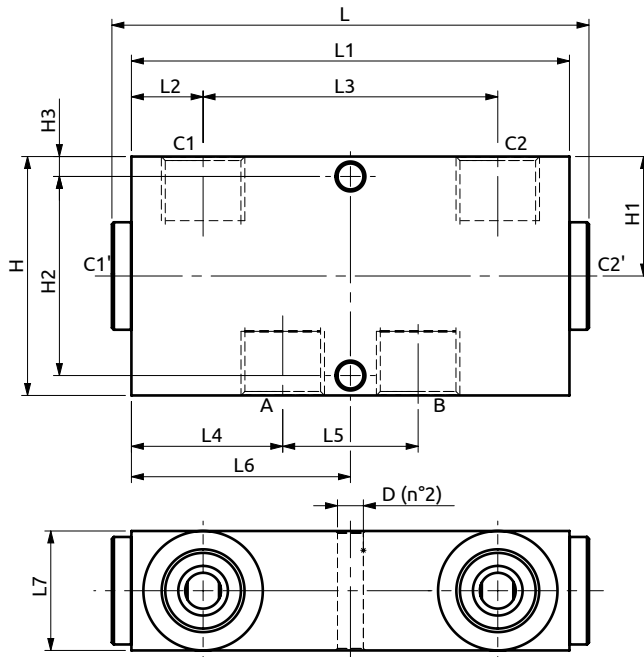
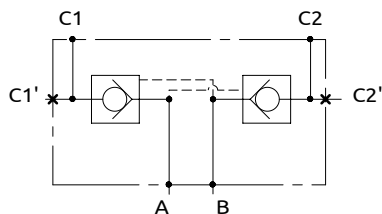


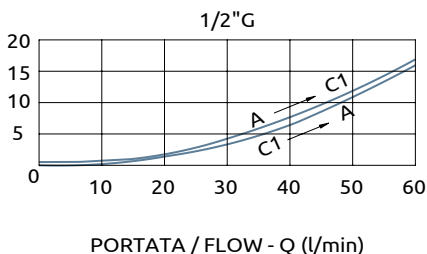


**Valvola di blocco doppia pilotata**  
*Dual pilot operated check valve*



PRESSIONE / PRESSURE - Δp (bar)

CURVE CARATTERISTICHE  
PERFORMANCE CURVES



Corpo in acciaio / Steel body

<b>A050451.01.00</b>	120	110	18	74	38	34	55	30	60	30	50	5	ø6.5
<b>COD.</b>	L	L1	L2	L3	L4	L5	L6	L7	H	H1	H2	H3	D



DESCRIZIONE	DESCRIPTION
Permette il flusso libero da A verso C1 e da B verso C2, mentre nelle direzioni inverse il flusso è pilotato. Idonea al sostentamento di un carico, non al controllo discesa.	The valve allows free flow from A to C1 and from B to C2, whereas in the opposite directions the flow is piloted. Suitable to hold a load not to control a load lowering.

Codice Ordinazione	Rapporto di Pilotaggio	Portata Massima	Pressione Max	Dimensione Porte	Peso
Ordering Code	Pilot Ratio	Max Flow	Max Pressure	Port Size	Weight
A050451.01.00	5.2:1	60 l/min	400 bar	1/2" G	1.3 kg