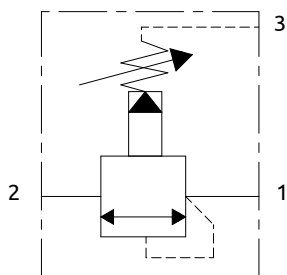


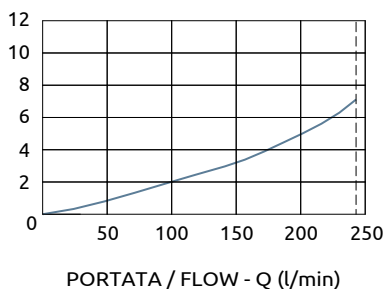


Valvola di sequenza a cartuccia Cartridge sequence valve



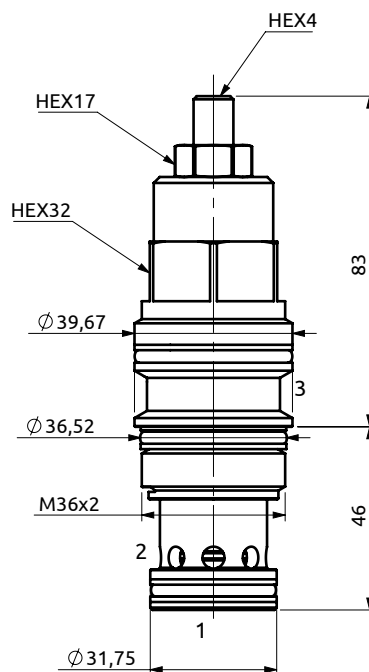
PRESSIONE / PRESSURE - Δp (bar)

CURVE CARATTERISTICHE
PERFORMANCE CURVES



CODICE SEDE CAVITY CODE

HBS.48.M.03A (Pag. 99.05.03)



DESCRIZIONE

Valvola di sequenza pilotata con drenaggio esterno e taratura regolabile. Il flusso da 1 verso 2 è bloccato fino a quando non viene raggiunta la taratura impostata, indipendente dalla contropressione. Il drenaggio in 3 dev'essere collegato direttamente a scarico.

DESCRIPTION

Sequence valve pilot operated with adjustable setting. The flow from 1 to 2 is blocked until you reach the selected valve setting, independent of back-pressure. Drain at 3 has to be connected directly to tank.

COPPIA DI SERRAGGIO

INSTALLATION TORQUE

200-210 Nm

Codice Ordinazione	Campo di Taratura	Taratura Standard	Incremento per Giro	Portata Massima	Pressione Max	Peso
Ordering Code	Pressure Range	Standard Setting	Pressure Increase	Max Flow	Max Pressure	Weight
C044801.02.00	70-280 bar	250 bar	88 bar/turn	240 l/min	350 bar	0.62 kg