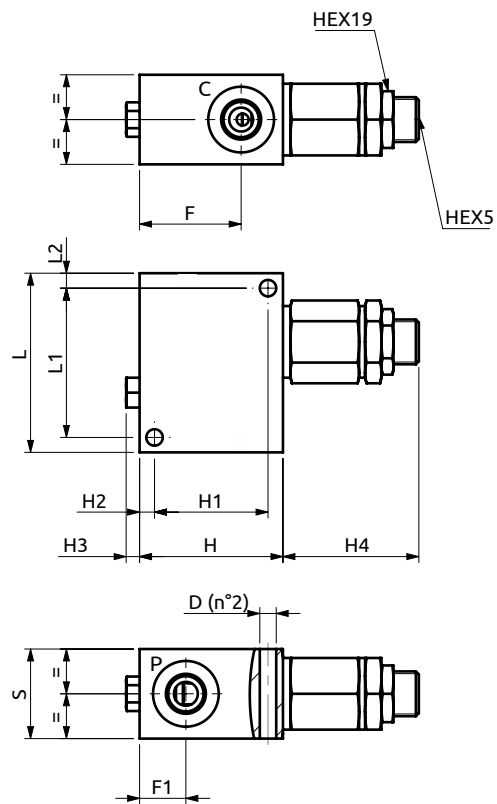
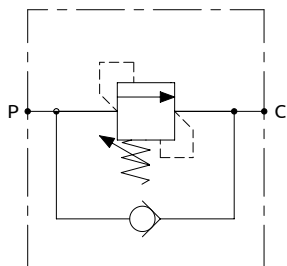
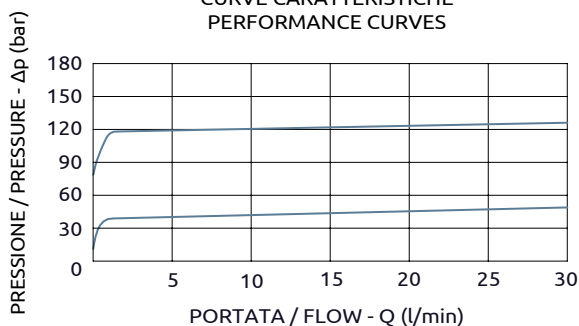




Valvola di sequenza
Sequence valve



CURVE CARATTERISTICHE
PERFORMANCE CURVES



Corpo in acciaio / Steel body

A040252.01.00	60	50	5	30	48	38	5	4.5	45.5	34	15.5	Ø5.5
COD.	L	L1	L2	S	H	H1	H2	H3	H4	F	F1	D



DESCRIZIONE	DESCRIPTION
Valvola di sequenza con taratura regolabile.	Sequence valve with adjustable setting.

Codice Ordinazione	Campo di Taratura	Taratura Standard	Portata Massima	Pressione Max	Dimensione Porte	Peso
Ordering Code	Pressure Range	Standard Setting	Max Flow	Max Pressure	Port Size	Weight
A040252.01.00	25-135 bar	50 bar	30 l/min	350 bar	1/4"G	0.7 kg