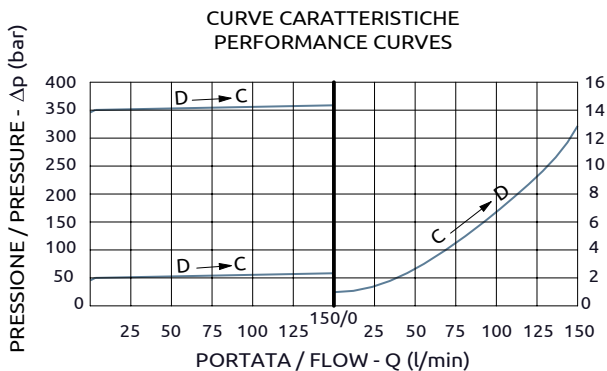
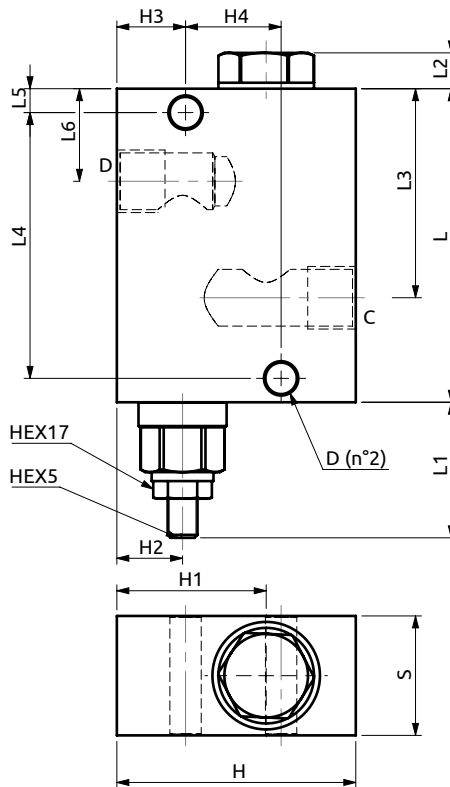
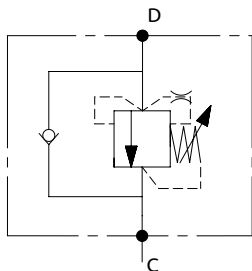




Valvola di sequenza pilotata con otturatore cilindrico  
*Spool type sequence valve*



Corpo in alluminio / Aluminium body

105	~45.4	12	70	89	8	31	40	80	50	22	23	32	Ø10.5
L	L1	L2	L3	L4	L5	L6	S	H	H1	H2	H3	H4	D



DESCRIZIONE	DESCRIPTION
Valvola di sequenza con taratura regolabile.	Sequential valves with adjustable setting.

Ordine	Pressione	Taratura	Portata	Pressione	Porte	Peso
Ordering Code	Pressure Range	Standard Setting	Max Flow	Max Pressure	Port Size	Weight
B040452.02.00	10-180 bar	50 bar	150 l/min	350 bar	1/2"G	1.1 kg
B040452.03.00	100-350 bar	350 bar	150 l/min	350 bar	1/2"G	1.1 kg