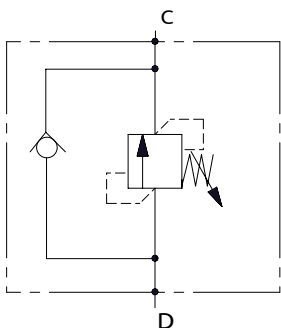
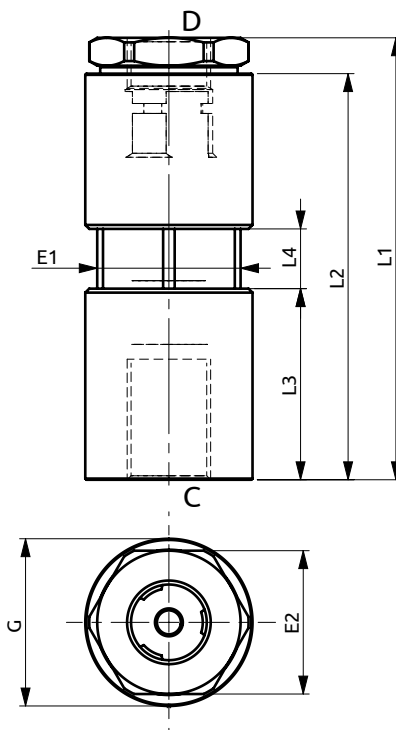
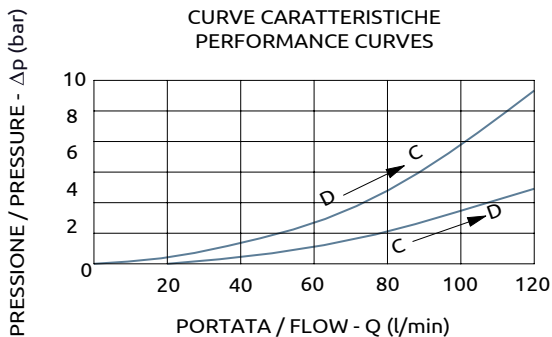




Valvola di sequenza in linea
Sequence valve



CURVE CARATTERISTICHE
PERFORMANCE CURVES



| | | | | | | |
|-----|-----|----|----|-----|-------|-------|
| 111 | 102 | 48 | 15 | Ø42 | HEX36 | HEX36 |
| L1 | L2 | L3 | L4 | G | E1 | E2 |



| DESCRIZIONE | DESCRIPTION |
|---|--|
| Valvola di sequenza con taratura regolabile. Disponibile con due differenti attacchi d'estremità. | Sequence valve with adjustable setting. Available with two different outlet ports. |

| Codice Ordinazione | Campo di Taratura | Taratura Standard | Incremento per giro | Portata Massima | Pressione Max | Dimensione Porte | Peso |
|--------------------|-------------------|-------------------|---------------------|-----------------|---------------|------------------|---------|
| Ordering Code | Pressure Range | Standard Setting | Pressure Increase | Max Flow | Max Pressure | Port Size | Weight |
| A040451.21.00 | 50-140 bar | 50 bar | 23 bar/turn | 60 l/min | 500 bar | 1/2"G | 0.95 kg |
| A040451.22.00 | 20-50 bar | 20 bar | 12 bar/turn | 60 l/min | 500 bar | 1/2"G | 0.95 kg |
| A040451.22.01 | 20-50 bar | 50 bar | 12 bar/turn | 60 l/min | 500 bar | 1/2"G | 0.95 kg |