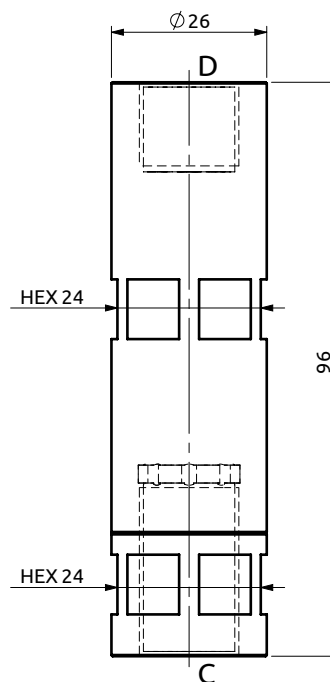
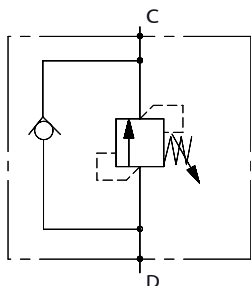
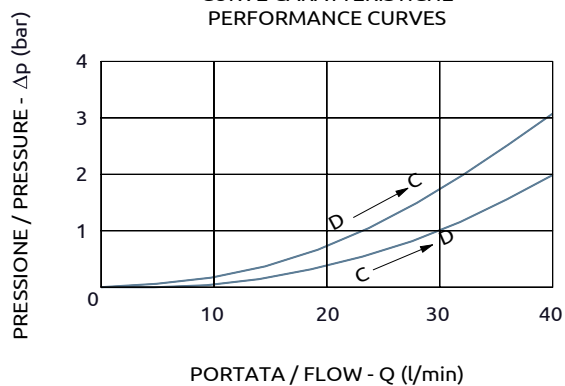




## Valvola di sequenza Sequence valve



CURVE CARATTERISTICHE  
PERFORMANCE CURVES



DESCRIZIONE	DESCRIPTION
Valvola di sequenza con taratura regolabile.	Sequence valve with adjustable setting.

Codice Ordinazione	Campo di Taratura	Taratura Standard	Incremento per giro	Portata Massima	Pressione Max	Dimensione Porte	Peso
Ordering Code	Pressure Range	Standard Setting	Pressure Increase	Max Flow	Max Pressure	Port Size	Weight
A040351.08.00	30-140 bar	30 bar	60 bar/turn	40 l/min	500 bar	3/8"G	0.28 kg
A040351.08.01	30-140 bar	120 bar	60 bar/turn	40 l/min	500 bar	3/8"G	0.28 kg
A040351.08.02	30-140 bar	50 bar	60 bar/turn	40 l/min	500 bar	3/8"G	0.28 kg