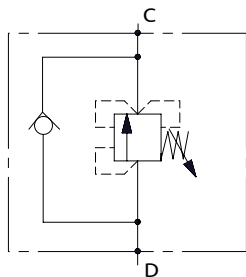


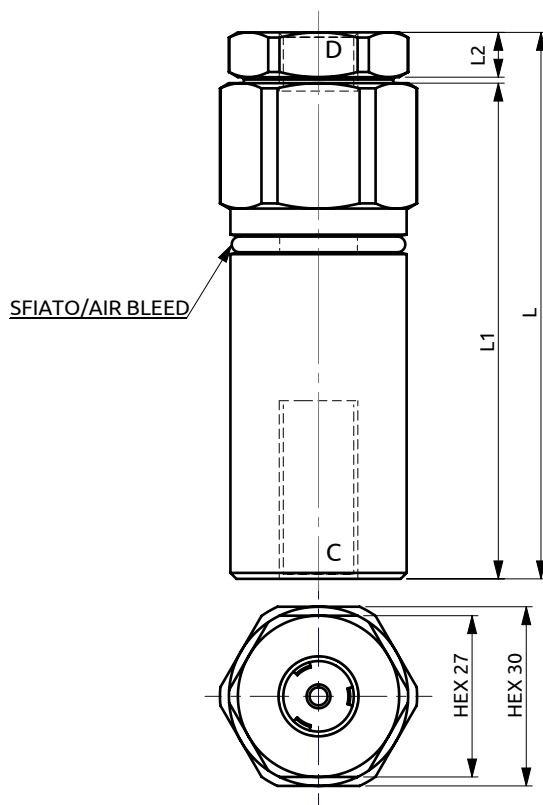
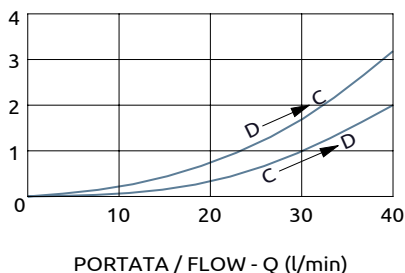


Valvola di sequenza compensata Pressure compensated sequence valve



PRESSIONE / PRESSURE - Δp (bar)

CURVE CARATTERISTICHE
PERFORMANCE CURVES



91.5	83	8
L	L1	L2



DESCRIZIONE

Valvola di sequenza con taratura regolabile. Disponibile con due differenti attacchi d'estremità.

DESCRIPTION

Sequence valve with adjustable setting. Available with two different outlet ports.

Codice Ordinazione	Campo di Taratura	Taratura Standard	Incremento per giro	Portata Massima	Pressione Max	Dimensione Porte	Peso
Ordering Code	Pressure Range	Standard Setting	Pressure Increase	Max Flow	Max Pressure	Port Size	Weight
A040201.01.00	40-160 bar	60 bar	38 bar/turn	20 l/min	500 bar	1/4"G	0.35 kg
A040301.01.00	40-160 bar	75 bar	38 bar/turn	40 l/min	500 bar	3/8"G	0.33 kg
A040301.02.00	100-280 bar	150 bar	66 bar/turn	40 l/min	500 bar	3/8"G	0.33 kg