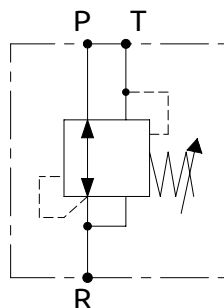


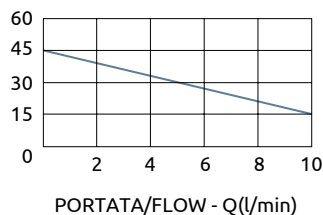


Valvola riduttrice di pressione a cartuccia Reducing/relieving valve cartridge type



PRESSIONE / PRESSURE - Δp (bar)

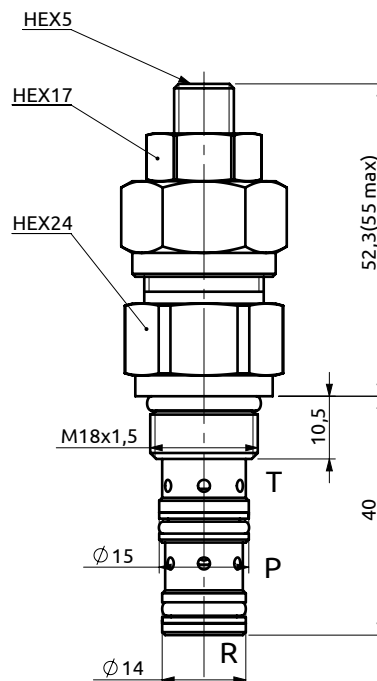
CURVE CARATTERISTICHE
PERFORMANCE CURVES



CODICE SEDE

CAVITY CODE

HBS.37.M.03A (Pag. 99.05.00)



DESCRIZIONE

DESCRIPTION

Valvola riduttrice di pressione con la funzione di ridurre la pressione in uscita dalla valvola (R), permette il controllo quindi della pressione e di regolarla a piacimento.

Pressure regulator with the function of reducing the output pressure from the valve (R), allows control of the pressure and then to regulate it at will.

COPPIA DI SERRAGGIO

INSTALLATION TORQUE

40 Nm

Codice Ordinazione	Campo di Taratura	Taratura Standard	Incremento per Giro	Portata Massima	Pressione Max	Peso
Ordering Code	Pressure Range	Standard Setting	Pressure Increase	Max Flow	Max Pressure	Weight
C023701.01.00	15-45 bar	20 bar	10.5 bar/turn	10 l/min	350 bar	0.18 kg
C023701.02.00	35-80 bar	70 bar	25 bar/turn	10 l/min	350 bar	0.18 kg