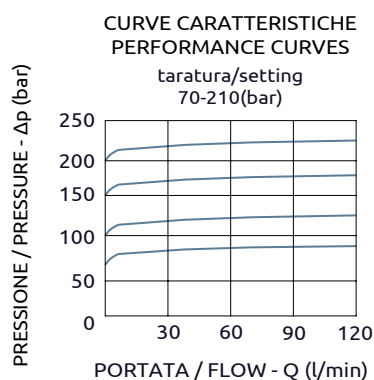
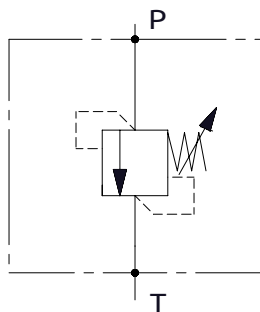


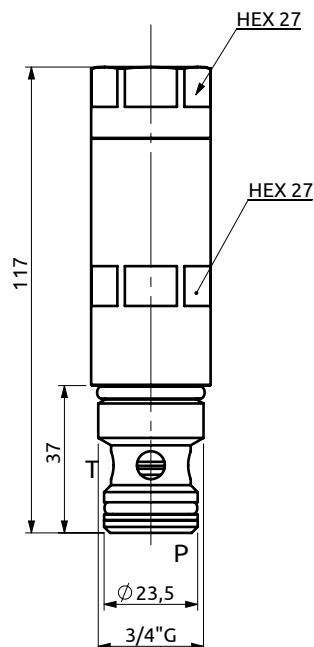


Valvola limitatrice di pressione a cartuccia Cartridge relief valve



CODICE SEDE	CAVITY CODE
-------------	-------------

HBS.06.G.02A (Pag. 99.07.01)



DESCRIZIONE

Valvola limitatrice di pressione con tenuta a cono, con funzione di protezione del circuito da sovrappressioni.

DESCRIPTION

Relief valve in compact steel construction poppet type, for overload protection.

COPPIA DI SERRAGGIO

120 Nm

INSTALLATION TORQUE

Codice Ordinazione	Campo di Taratura	Taratura Standard	Incremento per Giro	Portata Massima	Pressione Max	Peso
Ordering Code	Pressure Range	Standard Setting	Pressure Increase	Max Flow	Max Pressure	Weight
C010601.01.00	70-210 bar	120 bar	70 bar/turn	120 l/min	210 bar	0.45 kg