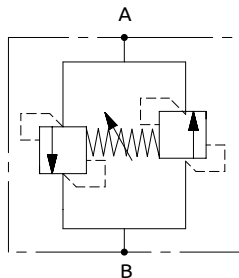




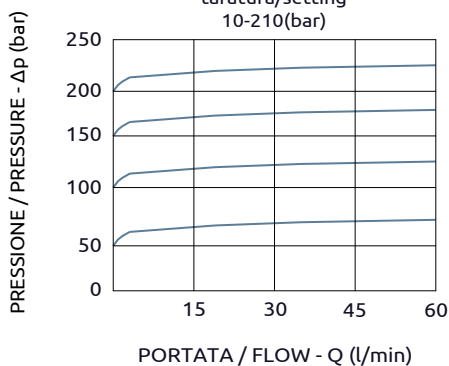
Valvola di massima pressione doppia incrociata

Dual cross-line max pressure valve



CURVE CARATTERISTICHE
PERFORMANCE CURVES

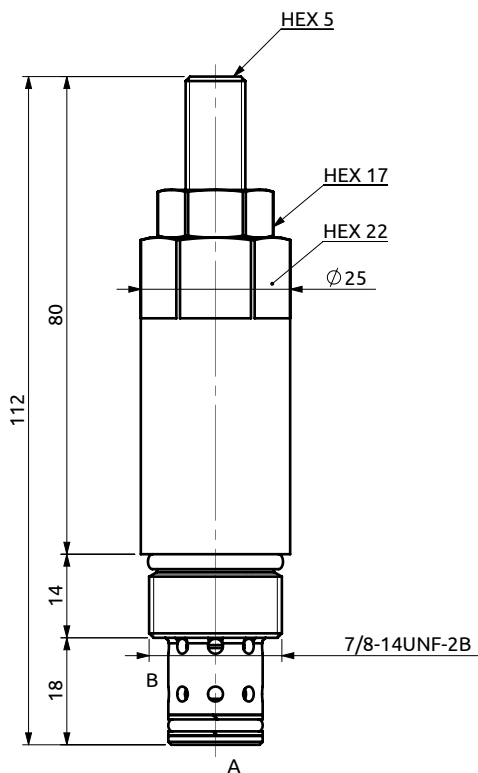
taratura/setting
10-210(bar)



CODICE SEDE

CAVITY CODE

HBS.94.U.02A (Pag. 99.01.00)



DESCRIZIONE

DESCRIPTION

Valvola limitatrice di pressione doppia incrociata. Massima differenza tra le due direzioni: 15 bar. La pressione alla porta di scarico va sommata alla taratura della valvola.

Dual cross-over relief valve. Maximum difference between the two directions: 15 bar. The backpressure has to be added to the setting value.

COPPIA DI SERRAGGIO

INSTALLATION TORQUE

40 Nm

CODICE ORDINAZIONE
PIOMBATURA

SEALING ORDERING
CODE

916005

Ordine	Pressure Range	Standard Setting	Pressure Increase	Max Flow	Max Pressure	Weight
C010203.01.00	10-210 bar	160 bar	33 bar/turn	60 l/min	250 bar	0.17 kg