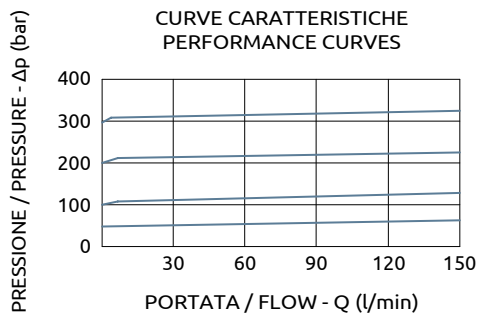
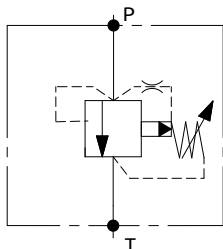
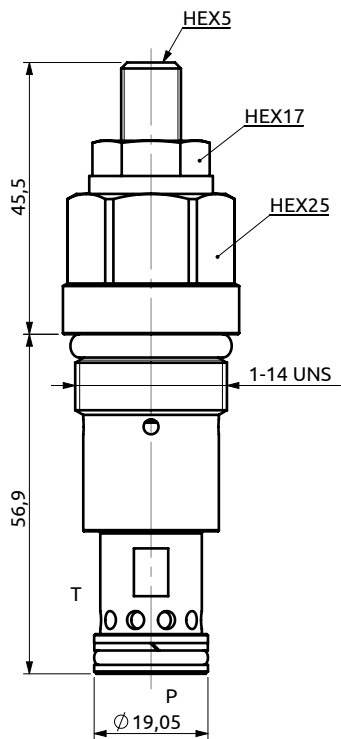




Valvola limitatrice di pressione pilotata
Pilot operated relief valve



CODICE SEDE	CAVITY CODE
HBS.99.S.02A (Pag. 99.08.00)	



DESCRIZIONE	DESCRIPTION
Valvola limitatrice di pressione con otturatore pilotato con funzione di protezione del circuito da sovrappressioni accidentali.	Relief valve with piloted spool for overload protection in intermittent duty circles.

COPPIA DI SERRAGGIO	INSTALLATION TORQUE
30 Nm	

Codice Ordinazione	Campo di Taratura	Incremento per Giro	Taratura Standard	Portata Massima	Pressione Max	Peso
Ordering Code	Pressure Range	Pressure Increase	Standard Setting	Max Flow	Max Pressure	Weight
C019901.01.00	10-165 bar	17 bar	50 bar	150 l/min	350 bar	0.24 kg
C019901.02.00	100-350 bar	56 bar	350 bar	150 l/min	350 bar	0.24 kg