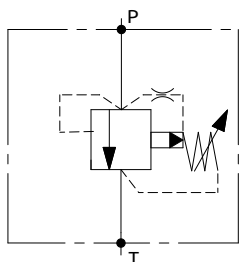
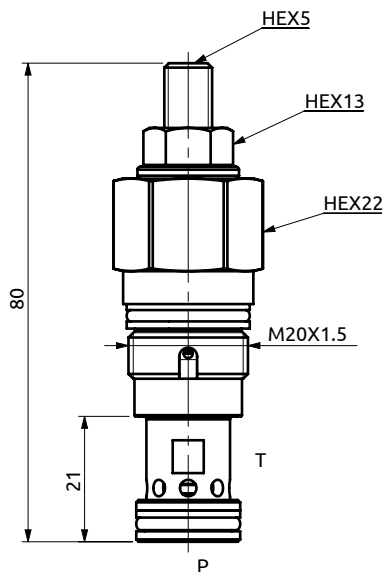
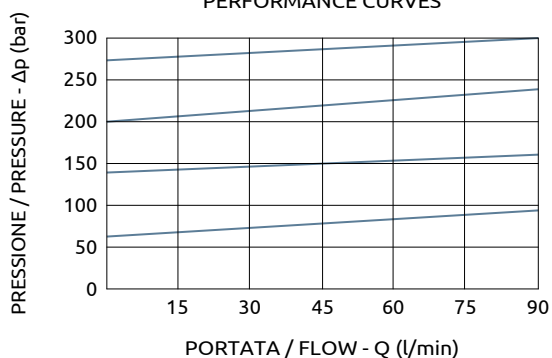




Valvola limitatrice di pressione pilotata
Pilot operated relief valve



CURVE CARATTERISTICHE
PERFORMANCE CURVES



CODICE SEDE	CAVITY CODE
HBS.38.M.02A (Pag. 99.04.00)	



DESCRIZIONE	DESCRIPTION
Valvola limitatrice di pressione pilotata con funzione di protezione del circuito da sovrappressioni.	Piloted relief valve spool type for overload protection.

COPPIA DI SERRAGGIO	INSTALLATION TORQUE
30 Nm	

Ordine	Campo di Taratura	Taratura Standard	Incremento per Giro	Portata Massima	Pressione Max	Peso
Ordering Code	Pressure Range	Standard Setting	Pressure Increase	Max Flow	Max Pressure	Weight
A013807.11.00	60-300 bar	250 bar	65 bar/turn	80 l/min	350 bar	0.12 kg