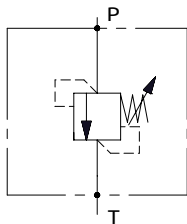
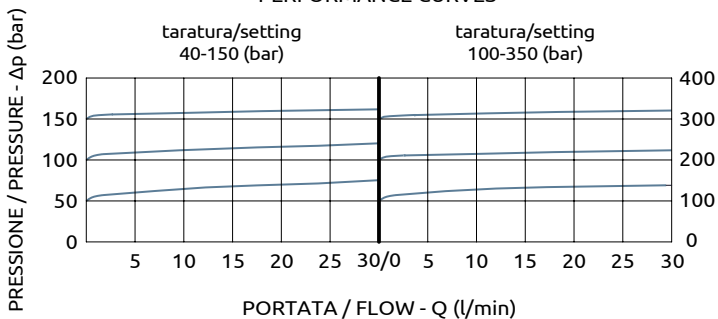




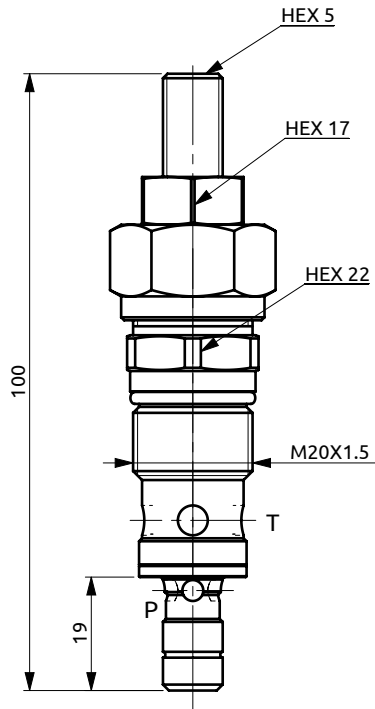
Valvola limitatrice di pressione a cartuccia a pressione compensata
Pressure compensated cartridge relief valve



CURVE CARATTERISTICHE
 PERFORMANCE CURVES



CODICE SEDE	CAVITY CODE
HBS.38.S.02A (Pag. 99.08.02)	



DESCRIZIONE	DESCRIPTION
Valvola limitatrice di pressione con tenuta a cono, con funzione di protezione del circuito da sovrappressioni. La pressione sullo scarico non influisce sul valore di taratura della valvola.	Relief valve in compact steel construction poppet type, for overload protection. The back pressure downstream the valve doesn't effect the setting.

CODICE ORDINAZIONE PIOMBATURA	SEALING ORDERING CODE
916005	

COPIA DI SERRAGGIO	INSTALLATION TORQUE
	30 Nm

Ordine Ordine	Campo di Taratura	Taratura Standard	Incremento per Giro	Portata Massima	Pressione Max	Peso
Ordering Code	Pressure Range	Standard Setting	Pressure Increase	Max Flow	Max Pressure	Weight
A013807.03.00	40-150 bar	80 bar	25 bar/turn	30 l/min	500 bar	0.2 kg
A013807.04.00	100-350 bar	220 bar	100 bar/turn	30 l/min	500 bar	0.2 kg
A013807.08.00	10-50 bar	35 bar	8 bar/turn	30 l/min	500 bar	0.2 kg