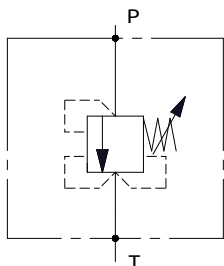




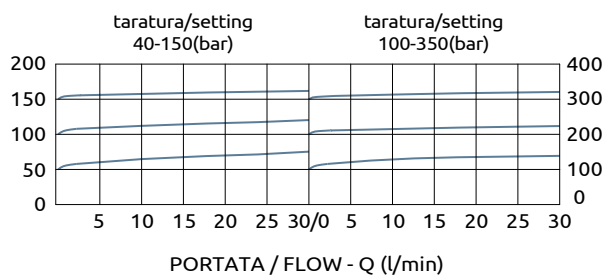
Valvola limitatrice di pressione a cartuccia a pressione compensata

Pressure compensated cartridge relief valve



PRESSIONE / PRESSURE - Δp (bar)

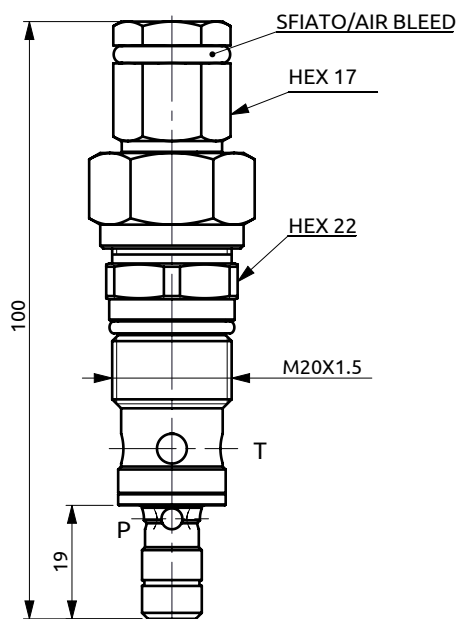
CURVE CARATTERISTICHE
PERFORMANCE CURVES



CODICE SEDE

CAVITY CODE

HBS.38.S.02A (Pag. 99.08.02)



DESCRIZIONE

Valvola limitatrice di pressione con tenuta a cono, con funzione di protezione del circuito da sovrappressioni. La pressione sullo scarico non influisce sul valore di taratura della valvola.

DESCRIPTION

Relief valve in compact steel construction poppet type, for overload protection. The back pressure downstream the valve doesn't effect the setting.

COPPIA DI SERRAGGIO

30 Nm

INSTALLATION TORQUE

Ordine	Campo di Taratura	Taratura Standard	Incremento per Giro	Portata Massima	Pressione Max	Peso
Ordering Code	Pressure Range	Standard Setting	Pressure Increase	Max Flow	Max Pressure	Weight
A013807.01.00	40-150 bar	80 bar	25 bar/turn	30 l/min	500 bar	0.2 kg
A013807.02.00	100-350 bar	220 bar	100 bar/turn	30 l/min	500 bar	0.2 kg